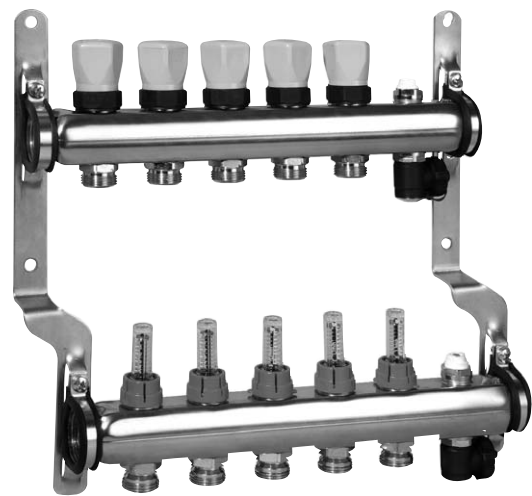


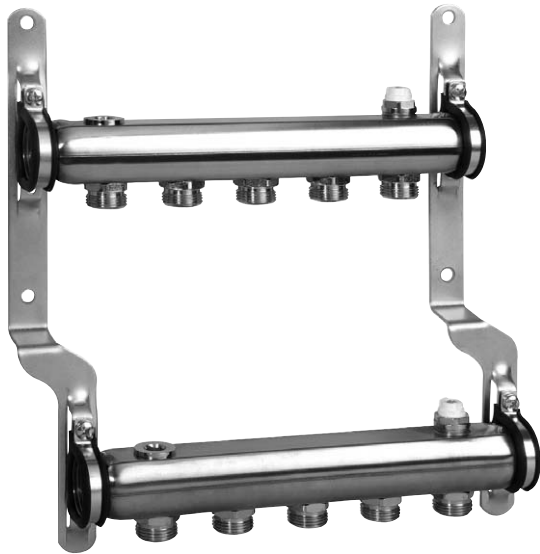
Technische Information

Heizkreisverteiler

- **Verteiler aus Edelstahl**
- **Zubehör**
- **Verteiler aus Messing**
- **Zubehör**
- **Verteilerschrank – Aufputz**
- **Verteilerschrank – Unterputz**



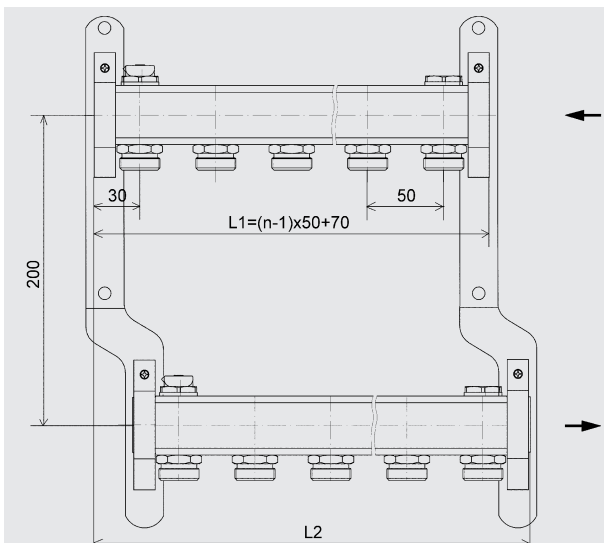
Heizkreisverteiler Edelstahl



Heizkreisverteiler - Universal

- Edelstahlverteiler für einfache Heizkörperanbindung
- Verteilerbalken in Edelstahl (CrNi 1.U301) aus Spezialprofil 1.4301 (Wandstärke 1,5 mm)
- Anschlussnippel mit Außengewinde G 3/4 (Eurokonus) vernickelt
- Enlüftungsventile 1/2", drehbar, vernickelt
- Blindstopfen 1/2" vernickelt
- Wandhalter mit Schalldämmeinlage, links oder rechts gekröpft um 25 mm (Stahl galvanisiert)
- Primärseite (Vor- und Rücklauf) mit Innengewinde G 1 und Kammer für O-Ring – einseitig mit Blindstopfen

Baumaße



Technische Daten

Vorlaufbalken

- Primärseite mit Innengewinde G 1 (mit Kammer für O-Ring) und Blindstopfen G 1
- Sekundärseite mit Anschlussnippel G 3/4 Eurokonus, 1/2" Blindstopfen und 1/2" Entlüftungsstopfen

Rücklaufbalken

- Primärseite mit Innengewinde G 1 (mit Kammer für O-Ring) und Blindstopfen G 1
- Sekundärseite mit Anschlussnippel G 3/4 Eurokonus, 1/2" Blindstopfen und 1/2" Entlüftungsstopfen

max. Betriebsdruck: 10 bar

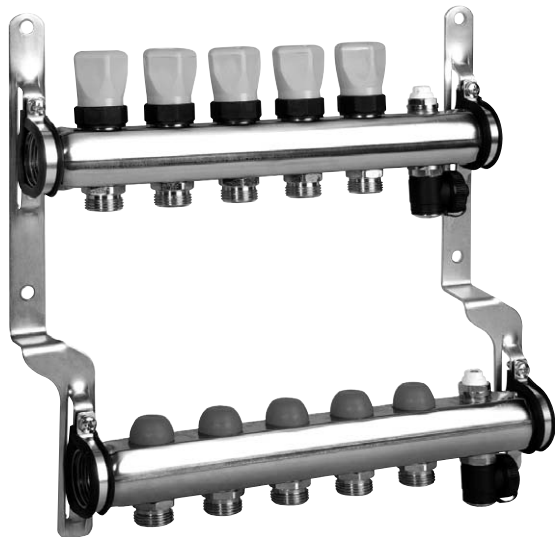
zul. Betriebstemperatur: 90 °C

Lieferprogramm

Ausführung	L ₁ (mm)	L ₂ (mm)	VPE	Bestell-Nr.
2	153	178	1	179 410 2
3	203	228	1	179 410 3
4	253	278	1	179 410 4
5	303	328	1	179 410 5
6	353	378	1	179 410 6
7	403	428	1	179 410 7

Ausführung	L ₁ (mm)	L ₂ (mm)	VPE	Bestell-Nr.
8	453	478	1	179 410 8
9	503	528	1	179 410 9
10	553	578	1	179 411 0
11	603	628	1	179 411 1
12	653	678	1	179 411 2

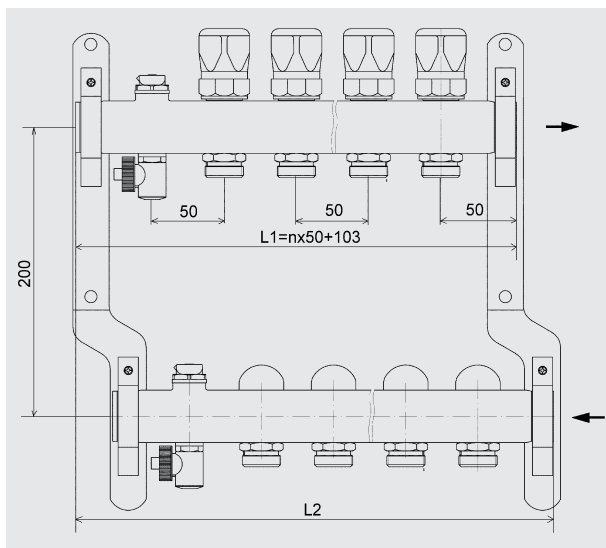
Heizkreisverteiler Edelstahl



Heizkreisverteiler für Fußbodenheizung

- Verteilerbalken in Edelstahl (CrNi 1.4301) aus Spezialprofil 1.4301 (Wandstärke 1,5 mm)
- im Vorlauf integrierte Regulierventile
- im Rücklauf integrierte Thermostateinsätze mit Handregulierkappe
- Anschlussnippel mit Außengewinde G 3/4 (Eurokonus) vernickelt
- Entlüftungsventile 1/2", drehbar, vernickelt
- Entleerungsventile 1/2", drehbar, vernickelt
- Wandhalter mit Schalldämmeinlage, links oder rechts gekröpft um 25 mm (Stahl galvanisiert)
- Primärseite (Vor- und Rücklauf) mit Innengewinde G 1 und Kammer für O-Ring – einseitig mit Blindstopfen

Baumaße



Technische Daten

Vorlaufbalken

- Primärseite mit Innengewinde G 1 (mit Kammer für O-Ring) und Blindstopfen G 1
- Sekundärseite mit integrierten Regulierventilen zum hydraulischen Abgleich, Anschlussnippel G 3/4 - Eurokonus, 1/2" Entleerungsventil (drehbar) und 1/2" Entlüftungsventil (drehbar)

Rücklaufbalken

- Primärseite mit Innengewinde G 1 (mit Kammer für O-Ring) und Blindstopfen G 1
- Sekundärseite mit integrierten Thermostateinsätzen mit Anschluss M 30 x 1,5 und Handregulierkappe zur Feinregulierung, Anschlussnippel G 3/4 - Eurokonus, 1/2" Entleerungsventil (drehbar) und 1/2" Entlüftungsventil (drehbar)

max. Betriebsdruck: 10 bar

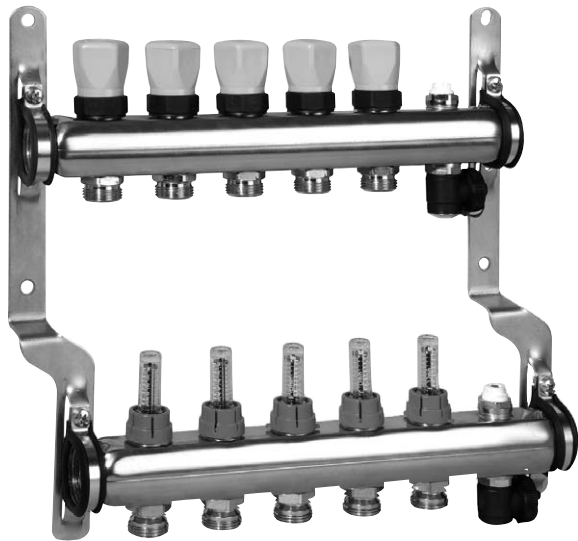
zul. Betriebstemperatur: 90 °C

Lieferprogramm

Ausführung	L ₁ (mm)	L ₂ (mm)	VPE	Bestell-Nr.
2	203	228	1	179 412 2
3	253	278	1	179 412 3
4	302	328	1	179 412 4
5	353	378	1	179 412 5
6	402	428	1	179 412 6
7	453	478	1	179 412 7

Ausführung	L ₁ (mm)	L ₂ (mm)	VPE	Bestell-Nr.
8	502	528	1	179 412 8
9	553	578	1	179 412 9
10	602	628	1	179 413 0
11	653	678	1	179 413 1
12	703	728	1	179 413 2

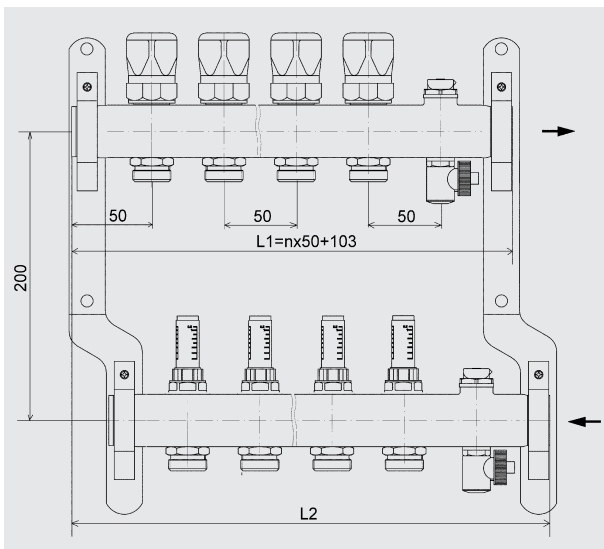
Heizkreisverteiler Edelstahl



Heizkreisverteiler für Fußbodenheizung

- Verteilerbalken in Edelstahl (CrNi 1.4301) aus Spezialprofil 1.4301 (Wandstärke 1,5 mm)
- im Vorlauf integrierte Topmeter zur visuellen Einregulierung der Wassermenge inkl. Arretierhaube
- im Rücklauf integrierte Thermostateinsätze mit Handregulierkappe
- Anschlussnippel mit Außengewinde G 3/4 (Eurokonus) vernickelt
- Enlüftungsventile 1/2", drehbar, vernickelt
- Entleerungsventile 1/2", drehbar, vernickelt
- Wandhalter mit Schalldämmeinlage, links oder rechts gekröpft um 25 mm (Stahl galvanisiert)
- Primärseite (Vor- und Rücklauf) mit Innengewinde G1 und Kammer für O-Ring – einseitig mit Blindstopfen

Baumaße



Technische Daten

Vorlaufbalken

- Primärseite mit Innengewinde G 1 (mit Kammer für O-Ring) und Blindstopfen G 1 (0 – 5 l/min)
- Sekundärseite mit integriertem Topmeter (0 – 5 L/min) zum hydraulischen Abgleich, Anschlussnippel G 3/4 - Eurokonus, 1/2" Entleerungsventil (drehbar) und 1/2" Entlüftungsventil (drehbar)

Rücklaufbalken

- Primärseite mit Innengewinde G 1 (mit Kammer für O-Ring) und Blindstopfen G 1
- Sekundärseite mit integrierten Thermostateinsätzen mit Anschluss M 30 x 1,5 und Handregulierkappe zur Feinregulierung, Anschlussnippel G 3/4 - Eurokonus, 1/2" Entleerungsventil (drehbar) und 1/2" Entlüftungsventil (drehbar)

max. Betriebsdruck: 10 bar

zul. Betriebstemperatur: 90 °C

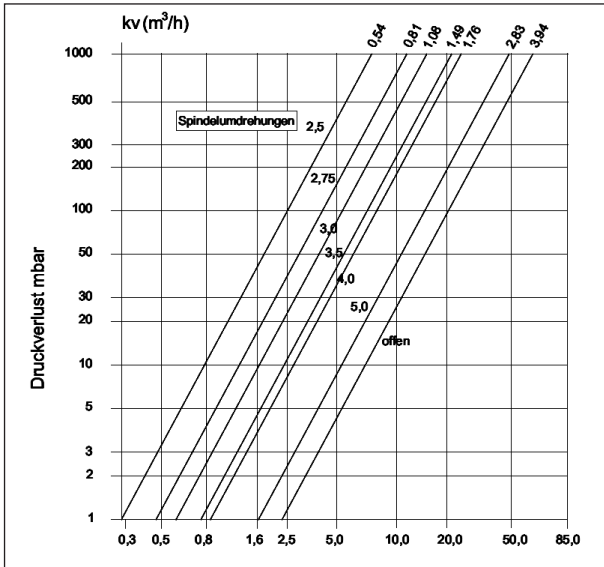
Lieferprogramm

Ausführung	L ₁ (mm)	L ₂ (mm)	VPE	Bestell-Nr.
2	203	228	1	179 414 2
3	253	278	1	179 414 3
4	302	328	1	179 414 4
5	353	378	1	179 414 5
6	403	428	1	179 414 6
7	453	478	1	179 414 7

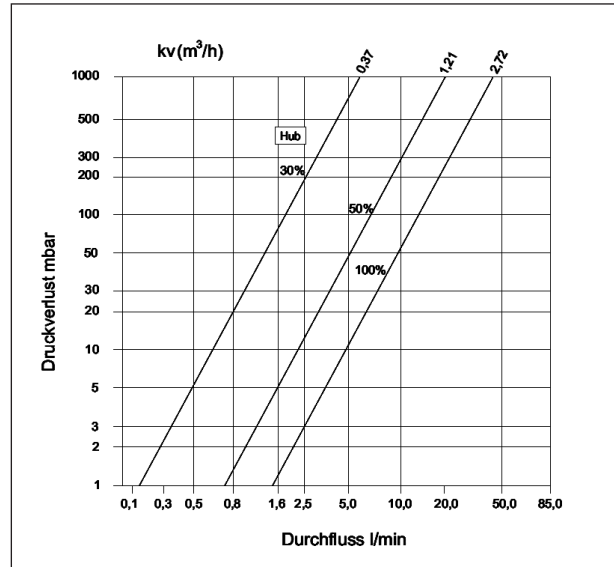
Ausführung	L ₁ (mm)	L ₂ (mm)	VPE	Bestell-Nr.
8	503	528	1	179 414 8
9	553	578	1	179 414 9
10	603	628	1	179 415 0
11	653	678	1	179 415 1
12	703	728	1	179 415 2

Heizkreisverteiler Edelstahl

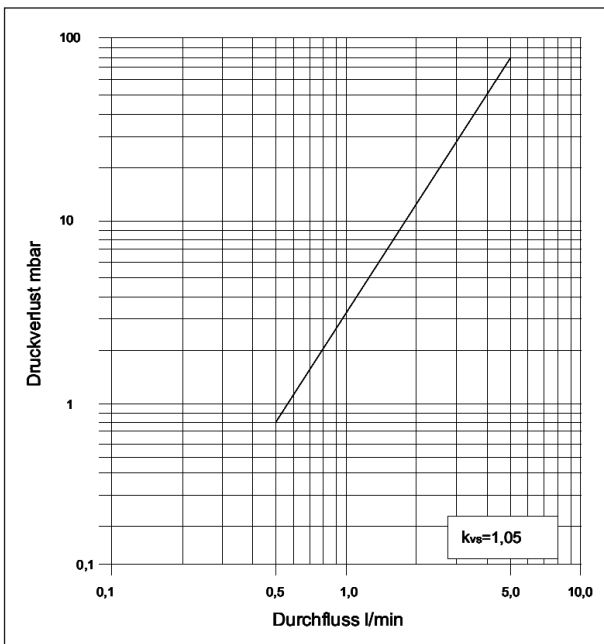
Durchflussdiagramm – Regulierventil



Durchflussdiagramm – Thermostateinsatz



Durchflussdiagramm – Topmeter



Heizkreisverteiler Edelstahl | Zubehör



Handregulierkappe für Verteiler

passend für Thermostatanschluss M 30 x 1,5

Ausführung	VPE	Bestell-Nr.
M 30 x 1,5	1	179 416 9



Blindstopfen für Verteiler

vernickelt, selbstdichtend

G 1	1	179 417 3
-----	---	-----------



Regulier- und Absperrersatz

für Rücklaufbalken mit Absperrfunktion

Ausführung: Messing vernickelt

selbstdichtend mit O-Ring

G 1/2	1	179 417 0
-------	---	-----------



Thermostatventileinsatz

mit Anschluss M 30 x 1,5

für Verteiler mit Thermostatventileinsätzen

Messing blank

selbstdichtend mit O-Ring

G 1/2	1	179 417 1
-------	---	-----------



Durchflussmengenanzeige und Reguliereinrichtung

selbstdichtend mit O-Ring / Einbau im Vorlauf

0 – 5 L/min G 1/2	1	179 417 2
-------------------	---	-----------



Elektrothermischer Stellantrieb M 30 x 1,5

Speziell für den Einsatz an Heizkreisverteilern mit Spezialadapter 80,

für problemlose Montage, Stellantrieb mit Stellungsanzeige

Stromlos geschlossen

230 V	1	135 581 5
24 V	1	135 582 5



Doppelnippel selbstdichtend für Verteiler

mit 2 AG G 1 Ausführung: Messing vernickelt

G 1/G 1	10	179 289 4
---------	----	-----------

Heizkreisverteiler Edelstahl | Zubehör



Anschluss-Set Kugelhahn (für Edelstahl)

Ausführung: Messing vernickelt
2 Stück ohne Verschraubung

Durchgang	IG Rp 3/4 x AG G 1	179 416 1
Durchgang	IG Rp 1 x AG G 1	179 416 2



Eckform	IG Rp 3/4 x AG G 1	179 416 3
Eckform	IG Rp 1 x AG G 1	179 416 4



Verschraubungs-Set für Kugelhahn (für Edelstahl)

Ausführung: Messing vernickelt
1 Paar

	IG G 1 x AG G 1	179 416 5
	IG G 5/4 x AG G 1	179 416 6

Anschluss-Set A3

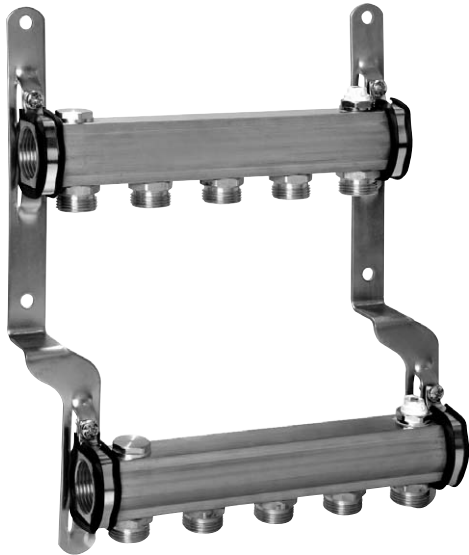
Ausführung: vernickelt
2 Klemmverschraubungen
für Kunststoff- und Metallverbundrohre,
mit O-Ring, Klemmring und Trenndichtung
Rippen- bzw. Sechskantmutter mit SW30 anziehen
Passend für G 3/4 - Eurokonus



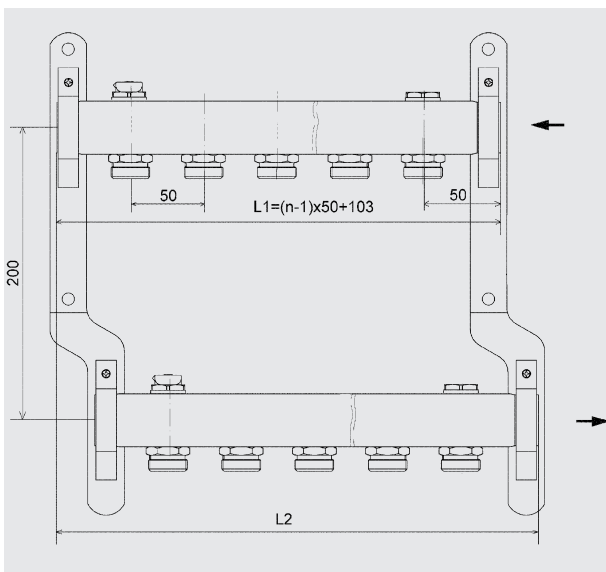
Größe	Bestell-Nr.
11,6 x 1,5	161 163 8
12 x 2,0	161 140 1
14 x 2,0	161 140 4
16 x 1,5	161 141 5
16 x 2,0	161 140 5
16 x 2,2	161 141 2
17 x 2,0	161 140 7

Größe	Bestell-Nr.
17 x 2,5	161 141 4
18 x 2,0	161 140 8
20 x 2,0	161 141 0
20 x 2,25	161 141 8
20 x 2,5	161 141 6
20 x 2,8	161 141 7
21 x 2,5	161 141 1

Heizkreisverteiler Messing



Baumaße



Lieferprogramm

Ausführung	L ₁ (mm)	L ₂ (mm)	VPE	Bestell-Nr.
2	120	145	1	179 400 2
3	170	195	1	179 400 3
4	220	245	1	179 400 4
5	270	295	1	179 400 5
6	320	345	1	179 400 6
7	370	395	1	179 400 7

Heizkreisverteiler - Universal

- Messingverteiler für einfache Heizkörperanbindung
- Verteilerbalken in Messing (CuZn39Pb3)
- Anschlussnippel mit Außengewinde G 3/4 (Eurokonus) vernickelt
- Enlüftungsventile 1/2", drehbar, vernickelt
- Blindstopfen 1/2" vernickelt
- Wandhalter mit Schalldämmeinlage, links oder rechts gekröpft um 25 mm (Stahl galvanisiert)
- Primärseite (Vor- und Rücklauf) mit Innengewinde G 1 und Kammer für O-Ring – einseitig mit Blindstopfen

Technische Daten

Vorlaufbalken

- Primärseite mit Innengewinde G 1 (mit Kammer für O-Ring) und Blindstopfen G 1
- Sekundärseite mit Anschlussnippel G 3/4 Eurokonus, 1/2" Blindstopfen und 1/2" Enlüftungsstopfen

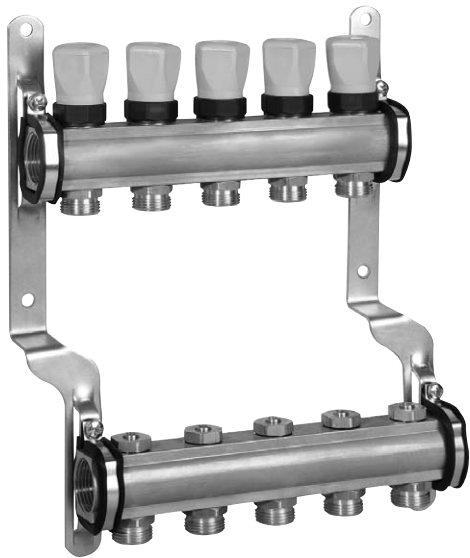
Rücklaufbalken

- Primärseite mit Innengewinde G 1 (mit Kammer für O-Ring) und Blindstopfen G 1
- Sekundärseite mit Anschlussnippel G 3/4 Eurokonus, 1/2" Blindstopfen und 1/2" Enlüftungsstopfen

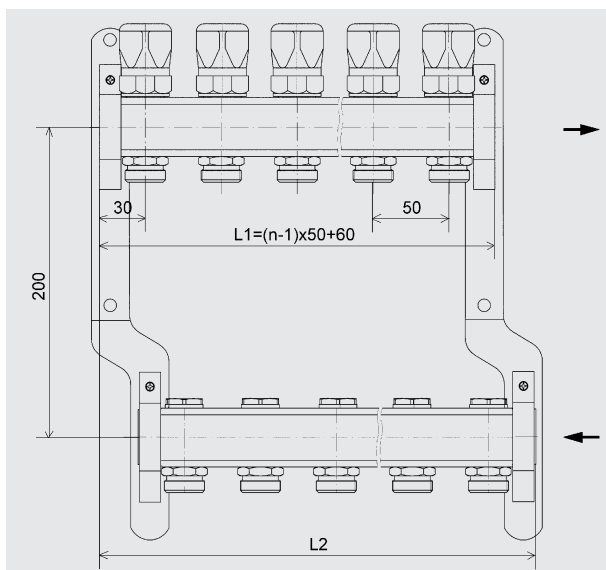
max. Betriebsdruck: 10 bar
zul. Betriebstemperatur: 90 °C

Ausführung	L ₁ (mm)	L ₂ (mm)	VPE	Bestell-Nr.
8	420	445	1	179 400 8
9	470	495	1	179 400 9
10	520	545	1	179 401 0
11	570	595	1	179 401 1
12	620	645	1	179 401 2

Heizkreisverteiler Messing



Baumaße



Lieferprogramm

Ausführung	L ₁ (mm)	L ₂ (mm)	VPE	Bestell-Nr.
2	110	135	1	179 402 2
3	160	185	1	179 402 3
4	210	235	1	179 402 4
5	260	285	1	179 402 5
6	310	335	1	179 402 6
7	360	385	1	179 402 7

Heizkreisverteiler für Fußbodenheizung

- Verteilerbalken in Messing (CuZn39Pb3)
- im Vorlauf integrierte Regulierventile
- im Rücklauf integrierte Thermostateinsätze mit Handregulierkappe
- Anschlussnippel mit Außengewinde G 3/4 (Eurokonus) vernickelt
- Wandhalter mit Schalldämmeinlage, links oder rechts gekröpft um 25 mm (Stahl galvanisiert)
- Primärseite (Vor- und Rücklauf) mit Innengewinde G 1 und Kammer für O-Ring

Technische Daten

Vorlaufbalken

- Primärseite mit Innengewinde G 1 (mit Kammer für O-Ring)
- Sekundärseite mit integrierten Regulierventilen zum hydraulischen Abgleich, Anschlussnippel G 3/4 - Eurokonus, 1/2" Entleerungsventil (drehbar) und 1/2" Entlüftungsventil (drehbar)

Rücklaufbalken

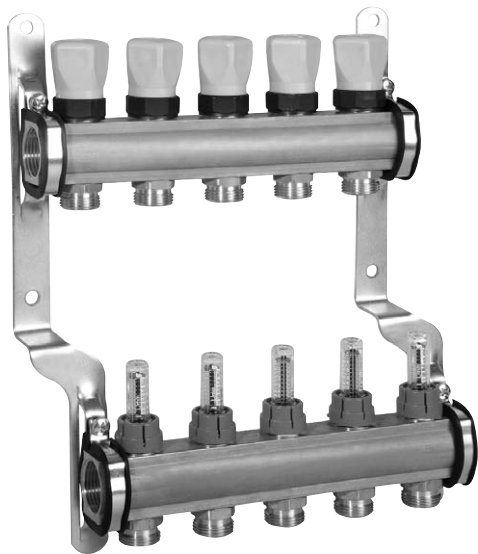
- Primärseite mit Innengewinde G 1 (mit Kammer für O-Ring)
- Sekundärseite mit integrierten Thermostateinsätzen mit Anschluss M 30 x 1,5 und Handregulierkappe zur Feinregulierung, Anschlussnippel G 3/4 - Eurokonus, 1/2" Entleerungsventil (drehbar) und 1/2" Entlüftungsventil (drehbar)

max. Betriebsdruck: 10 bar

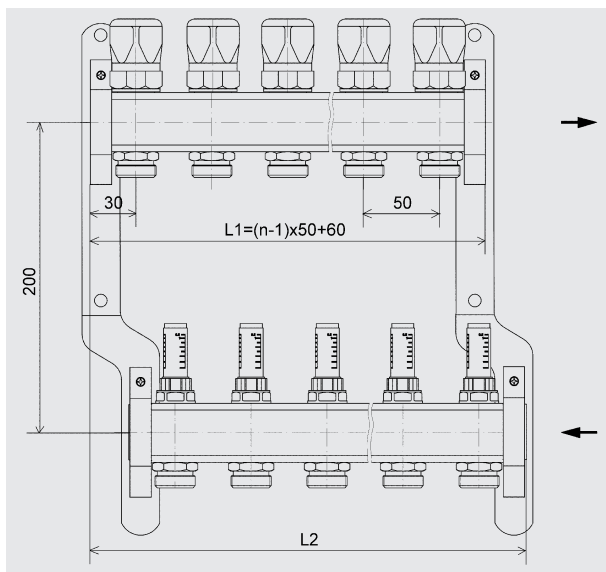
zul. Betriebstemperatur: 90 °C

Ausführung	L ₁ (mm)	L ₂ (mm)	VPE	Bestell-Nr.
8	410	435	1	179 402 8
9	460	485	1	179 402 9
10	510	535	1	179 403 0
11	560	585	1	179 403 1
12	610	635	1	179 403 2

Heizkreisverteiler Messing



Baumaße



Lieferprogramm

Ausführung	L ₁ (mm)	L ₂ (mm)	VPE	Bestell-Nr.
2	110	135	1	179 404 2
3	160	185	1	179 404 3
4	210	235	1	179 404 4
5	260	285	1	179 404 5
6	310	335	1	179 404 6
7	360	385	1	179 404 7

Heizkreisverteiler für Fußboden- und Wandheizung mit Topmeter

- Verteilerbalken in Messing (CuZn39Pb3)
- im Vorlauf integrierte Topmeter zur visuellen Einregulierung der Wassermenge inkl. Arretierhaube
- im Rücklauf integrierte Thermostateinsätze mit Handregulierkappe
- Anschlussnippel mit Außengewinde G 3/4 (Eurokonus) vernickelt
- Entlüftungsventile 1/2", drehbar, vernickelt
- Entleerungsventile 1/2", drehbar, vernickelt
- Wandhalter mit Schalldämmeinlage, links oder rechts gekröpft um 25 mm (Stahl galvanisiert)
- Primärseite (Vor- und Rücklauf) mit Innengewinde G 1 und Kammer für O-Ring – einseitig mit Blindstopfen

Technische Daten

Vorlaufbalken

- Primärseite mit Innengewinde G 1 (mit Kammer für O-Ring, 0 – 5 L/min)
- Sekundärseite mit integriertem Topmeter (0 – 5 L/min) zum hydraulischen Abgleich, Anschlussnippel G 3/4 - Eurokonus, 1/2" Entleerungsventil (drehbar) und 1/2" Entlüftungsventil (drehbar)

Rücklaufbalken

- Primärseite mit Innengewinde G 1 (mit Kammer für O-Ring) und Blindstopfen G 1
- Sekundärseite mit integrierten Thermostateinsätzen mit Anschluss M 30 x 1,5 und Handregulierkappe zur Feinregulierung, Anschlussnippel G 3/4 - Eurokonus, 1/2" Entleerungsventil (drehbar) und 1/2" Entlüftungsventil (drehbar)

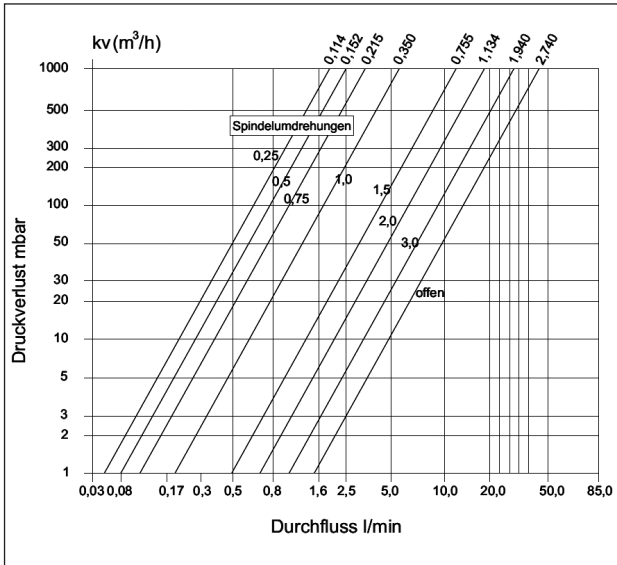
max. Betriebsdruck: 10 bar

zul. Betriebstemperatur: 90 °C

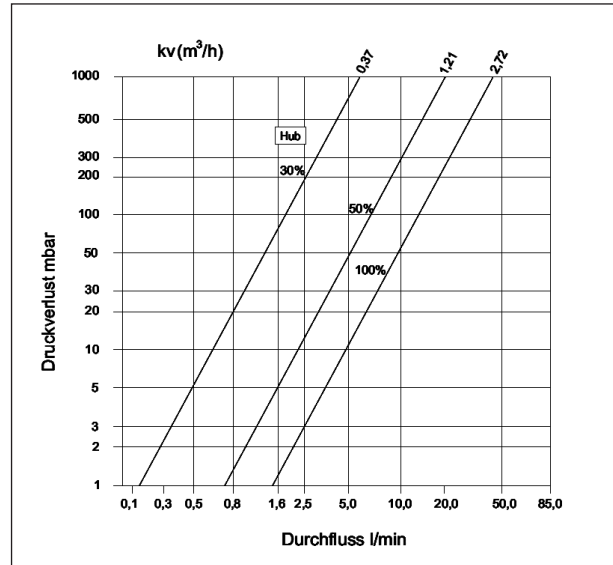
Ausführung	L ₁ (mm)	L ₂ (mm)	VPE	Bestell-Nr.
8	410	435	1	179 404 8
9	460	485	1	179 404 9
10	510	535	1	179 405 0
11	560	585	1	179 405 1
12	610	635	1	179 405 2

Heizkreisverteiler Messing

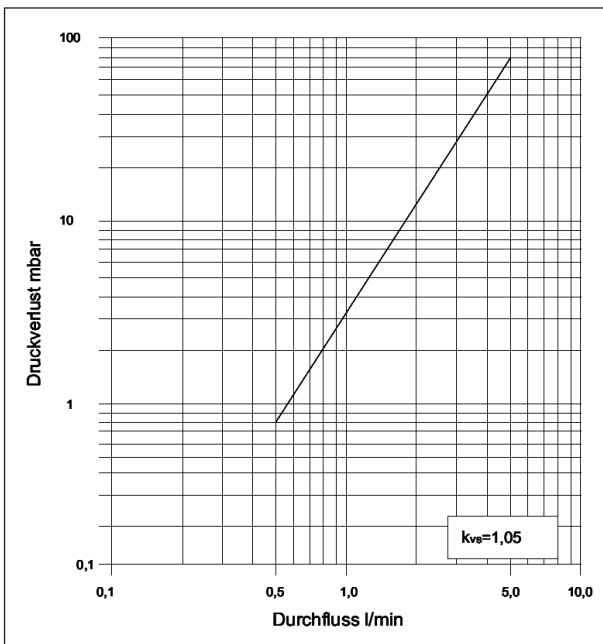
Durchflussdiagramm – Regulierventil



Durchflussdiagramm – Thermostateinsatz



Durchflussdiagramm – Topmeter



Heizkreisverteiler Messing | Zubehör



Handregulierkappe für Verteiler

passend für Thermostatanschluss M 30 x 1,5

Ausführung	VPE	Bestell-Nr.
M 30 x 1,5	1	179 416 9



Blindstopfen für Verteiler

G 1	1	179 405 6
-----	---	-----------



Set Luftstopfen und Entleerungshahn

selbstdichtend mit O-Ring

G 1/2	1	179 271 0
-------	---	-----------



Regulier- und Absperrventileinsatz

für Rücklaufbalken mit Absperrfunktion

Ausführung: Messing

und **Anschlussnippel** für

Regulier- und Absperrventileinsätze

selbstdichtend mit O-Ring und 3/4" Eurokonus

Ausführung: Messing

G 1/2 / G 1/2 x G 3/4	1	179 416 7
-----------------------	---	-----------



Thermostatventileinsatz

mit Anschluss M 30 x 1,5

für Verteiler mit Thermostatventileinsätzen

Messing

und **Anschlussnippel** für Thermostatventileinsätze

selbstdichtend mit O-Ring und G 3/4 Eurokonus

Ausführung: Messing

G 1/2 / G 1/2 x G 3/4	1	179 416 8
-----------------------	---	-----------



Durchflussmengenanzeige und Reguliereinrichtung

selbstdichtend mit O-Ring / Einbau im Vorlauf

0 – 5 l/min G 1/2	10	179 405 5
-------------------	----	-----------



Verteilerendstück (T-Stück)

selbstdichtend

mit 2 x Innengewinde G 1/2, Ausführung: Messing

G 1	10	179 270 0
-----	----	-----------



Elektrothermischer Stellantrieb M 30 x 1,5

Speziell für den Einsatz an Heizkreisverteilern mit Spezialadapter 80,

für problemlose Montage, Stellantrieb mit Stellungsanzeige

Stromlos geschlossen

Ausführung	VPE	Bestell-Nr.
230 V	1	135 581 5
24 V	1	135 582 5

Heizkreisverteiler Messing | Zubehör

Anschluss- Set A3

Ausführung: vernickelt
 2 Klemmverschraubungen
 für Kunststoff- und Metallverbundrohre,
 mit O-Ring, Klemmring und Trenndichtung
 Rippen- bzw. Sechskantmutter mit SW30 anziehen
 Passend für 3/4" Eurokonus



Größe	Bestell-Nr.
11,6 x 1,5	161 163 8
12 x 2,0	161 140 1
14 x 2,0	161 140 4
16 x 1,5	161 141 5
16 x 2,0	161 140 5
16 x 2,2	161 141 2
17 x 2,0	161 140 7

Größe	Bestell-Nr.
17 x 2,5	161 141 4
18 x 2,0	161 140 8
20 x 2,0	161 141 0
20 x 2,25	161 141 8
20 x 2,5	161 141 6
20 x 2,8	161 141 7
21 x 2,5	161 141 1

Doppelnippel selbstdichtend für Verteiler

mit 2 AG 1" Ausführung: Messing vernickelt



Ausführung	Abmessung	Bestell-Nr.
1"	G 1/G 1	179 289 4

Kugelhahn

IG – Verschraubung
 Ausführung: Messing vernickelt



Durchgang	IG Rp 1 x AG G 1	179 290 7
-----------	------------------	-----------

Anschluss-Set Kugelhahn

Ausführung: Messing vernickelt
 2 Stück ohne Verschraubung



Durchgang	IG Rp 3/4 x AG G 1	179 416 1
Durchgang	IG Rp 1 x AG G 1	179 416 2



Eckform	IG Rp 3/4 x AG G 1	179 416 3
Eckform	IG Rp 1 x AG G 1	179 416 4

Verschraubungs-Set für Kugelhahn

Ausführung: Messing vernickelt
 1 Paar



Eckform	IG G 1 x AG G 1	179 416 5
Eckform	IG G 5/4 x AG G 1	179 416 6

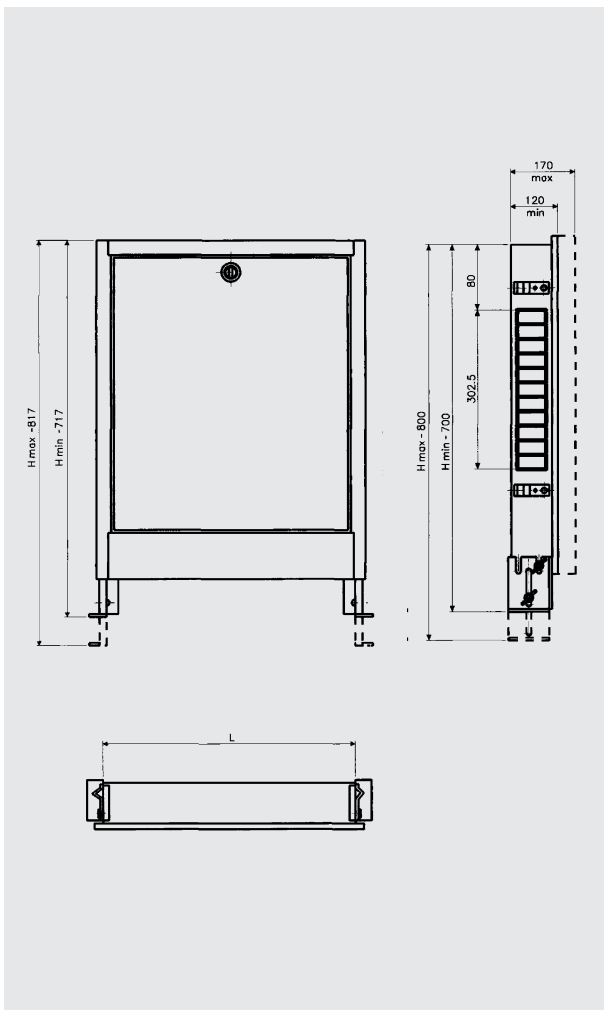
Heizkreisverteiler Verteilerschrank



Verteilerschrank – Unterputz

- montagefreundlich und anpassungsfähig
- komplett galvanisch verzinktes Stahlblech
- Außenrahmen und Tür pulverbeschichtet in reinweiß (RAL 9010)
- höhenverstellbare Standfüße
- abnehmbare Rohrumlenkschiene für einfachen Einbau der Heizungsrohre
- optional mit Einsteckschloss

Baumaße



Type	Abmessungen in mm	
	L	Anzahl der Abgänge am Verteiler
A	380	n=2
B	430	n=3-4
C	560	n=5-6
D	710	n=7-9
E	790	n=10-11
F	960	n=12
G	1130	

Lieferprogramm

Type	VPE	Bestell-Nr.
A	1	179 220 0
B	1	179 221 0
C	1	179 222 0
D	1	179 223 0
E	1	179 224 0
F	1	179 225 0
G		179 226 0

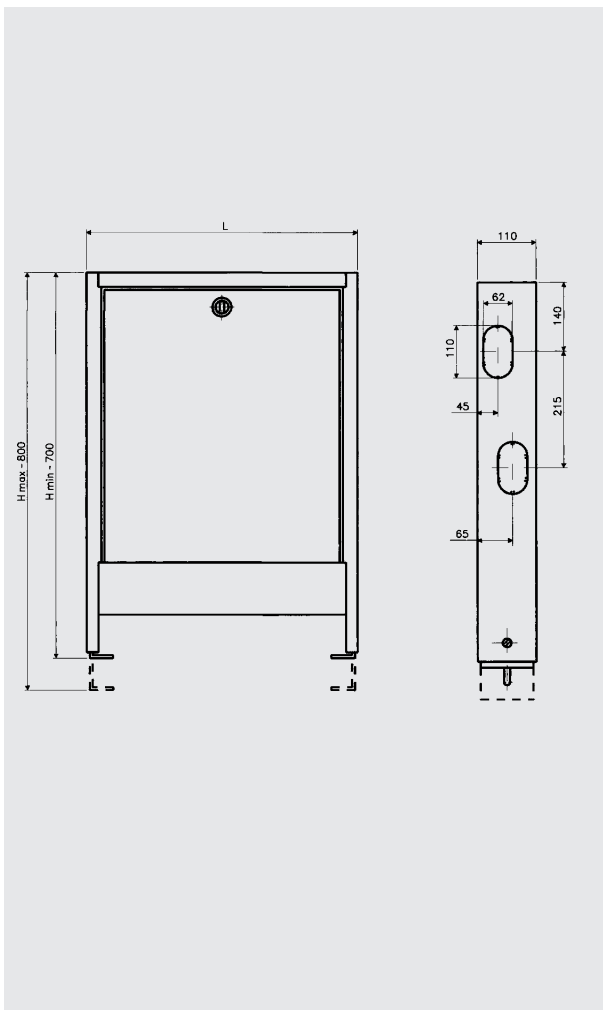
Heizkreisverteiler Verteilerschrank



Verteilerschrank - Aufputz

- montagefreundlich und anpassungsfähig
- komplett galvanisch verzinktes Stahlblech
- Außenrahmen und Tür pulverbeschichtet in reinweiß (RAL 9010)
- höhenverstellbare Standfüße
- optional mit Einsteckschloss

Baumaße



Type	Abmessungen in mm	Anzahl der Abgänge am Verteiler
	L	
A	420	n=2-3
B	550	n=4-6
C	700	n=7-9
D	780	n=10-11
E	950	n=12
F	1120	

Lieferprogramm

Type	VPE	Bestell-Nr.
A	1	179 227 0
B	1	179 228 0
C	1	179 229 0
D	1	179 230 0
E	1	179 231 0
F	1	179 232 0

