

# Thermostatkopf **startec 4**



- der Rosswainer **startec 4** ist eine grundlegende Weiterentwicklung des **startec 2** in nichtsteigernder Ausführung
- fühlbare Stellung „3“ (z.B. Betätigung bei Dunkelheit)
- eine durchgehend homogen-glatte Oberfläche macht den **startec 4** besonders nutzerfreundlich
- einfach zu bedienende und funktionssichere Drehwinkelblockierung
- der **startec 4** wird in den Ausführungen angeboten
  - Gewindeanschluss (M 30 x 1,5; M 33 x 2)
  - Klemmanschluss
- in der Ausführung mit Gewindeanschluss M 30 x 1,5 und Klemmanschluss eignet sich der **startec 4** sowohl in Verbindung mit Thermostatventilen als auch mit Ventil-kompaktheizkörpern
- **startec 4** klassifiziert nach „TELL-Thermostatic Efficiency Label“ in der Energieeffizienz Klasse A

## Partnerkopffaktion

- auf der Endkappe des Thermostatkopfes kann eine individuelle Logogestaltung (Installateur, Auftraggeber o.ä.) vorgenommen werden, z.B. als langfristiger Werbeträger
- der Aufdruck erfolgt standardgemäß in einfarbig Eisengrau
- mehrfarbige Aufdrucke auf Anfrage (aufpreispflichtig)
- Logokappen werden in 25 oder 100 Stk/VPE geliefert



## Temperaturblockierung



Die Wunschtemperatur kann mit Einhandbedienung am Thermostat eingestellt werden.

- Schieber aus seiner Verriegelungsstellung in Richtung Thermostatventil bewegen
- die Wunschtemperatur ist über den gesamten Drehbereich (0 – 5 oder \* – 5) verstellbar
- bleibt der Schieber in entriegelter Position, ist der Thermostat uneingeschränkt verstellbar



Durch Zurückbewegen des Schiebers in Richtung Griffkappe ist die Wunschtemperatur gegen unbeabsichtigtes Verstellen blockiert.

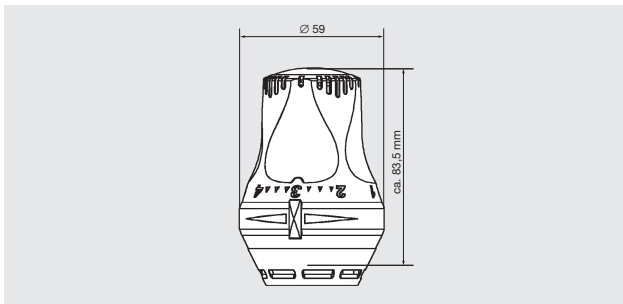
- diese Blockierung muss jedoch nicht vorgenommen werden
- für diesen Fall bleibt der Schieber in entriegelter Position

# Thermostatkopf startec 4

## Anschluss M 30 x 1,5



### Baumaße



### Technische Daten

Sollwertbereich	7 – 28 °C	
Stellung	• 0	Absperrung bis 0 °C (optional)
	• *	ca. 7 °C (Frostschutzstellung)
	• 1	ca. 12 °C
	• 2	ca. 16 °C
	• 3	ca. 20 °C
	• 4	ca. 24 °C
	• 5	> 24 °C
Jede Teilmarkierung (Punkte) zwischen den Ziffern entspricht einer Raumtemperatur von ca. 1 °C		

Hysterese	0,35 K
Einfluss der Heizmitteltemperatur	mit eingebautem Fühler 0,3 K/30 K
Differenzdruckeinfluss	1,1 K
Schließzeit	22 Minuten

### Lieferprogramm

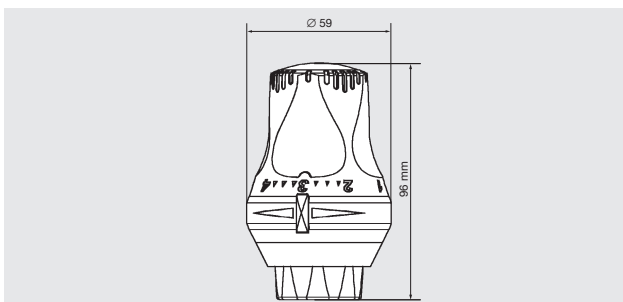
#### Thermostatkopf startec 4 mit Flüssigfühler

Ausführung	Art.-Nr.	VPE	Bestell-Nr.
mit Nullstellung	75.41-B	10	135 642 0
ohne Nullstellung	75.415-B	10	135 643 0

## Klemmanschluss



### Baumaße



### Technische Daten

Sollwertbereich	7 – 28 °C	
Stellung	• 0	Absperrung bis 0 °C (optional)
	• *	ca. 7 °C (Frostschutzstellung)
	• 1	ca. 12 °C
	• 2	ca. 16 °C
	• 3	ca. 20 °C
	• 4	ca. 24 °C
	• 5	> 24 °C
Jede Teilmarkierung (Punkte) zwischen den Ziffern entspricht einer Raumtemperatur von ca. 1 °C		

Hysterese	0,35 K
Einfluss der Heizmitteltemperatur	mit eingebautem Fühler 0,3 K/30 K
Differenzdruckeinfluss	1,1 K
Schließzeit	22 Minuten

### Lieferprogramm

#### Thermostatkopf startec 4 mit Flüssigfühler

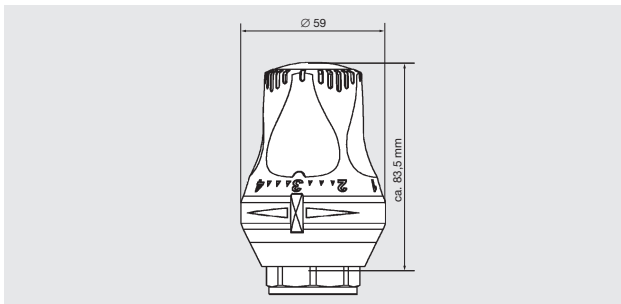
Ausführung	Art.-Nr.	VPE	Bestell-Nr.
mit Nullstellung	75.51-B	10	135 644 0
ohne Nullstellung	75.515-B	10	135 645 0

# Thermostatkopf **startec 4**

## Anschluss M 33 x 2



## Baumaße



## Technische Daten

Sollwertbereich	7 – 28 °C	
Stellung	• 0	Absperrung bis 0 °C (optional)
	• *	ca. 7 °C (Frostschutzstellung)
	• 1	ca. 12 °C
	• 2	ca. 16 °C
	• 3	ca. 20 °C
	• 4	ca. 24 °C
	• 5	> 24 °C
Jede Teilmarkierung (Punkte) zwischen den Ziffern entspricht einer Raumtemperatur von ca. 1 °C		

Hysterese	0,35 K
Einfluss der Heizmitteltemperatur	mit eingebautem Fühler 0,3 K/30 K
Differenzdruckeinfluss	1,1 K
Schließzeit	22 Minuten

## Lieferprogramm

### Thermostatkopf **startec 4** mit Flüssigfühler

Ausführung	Art.-Nr.	VPE	Bestell-Nr.
mit Nullstellung	75.1	10	135 640 0
ohne Nullstellung	75.15	10	135 641 0