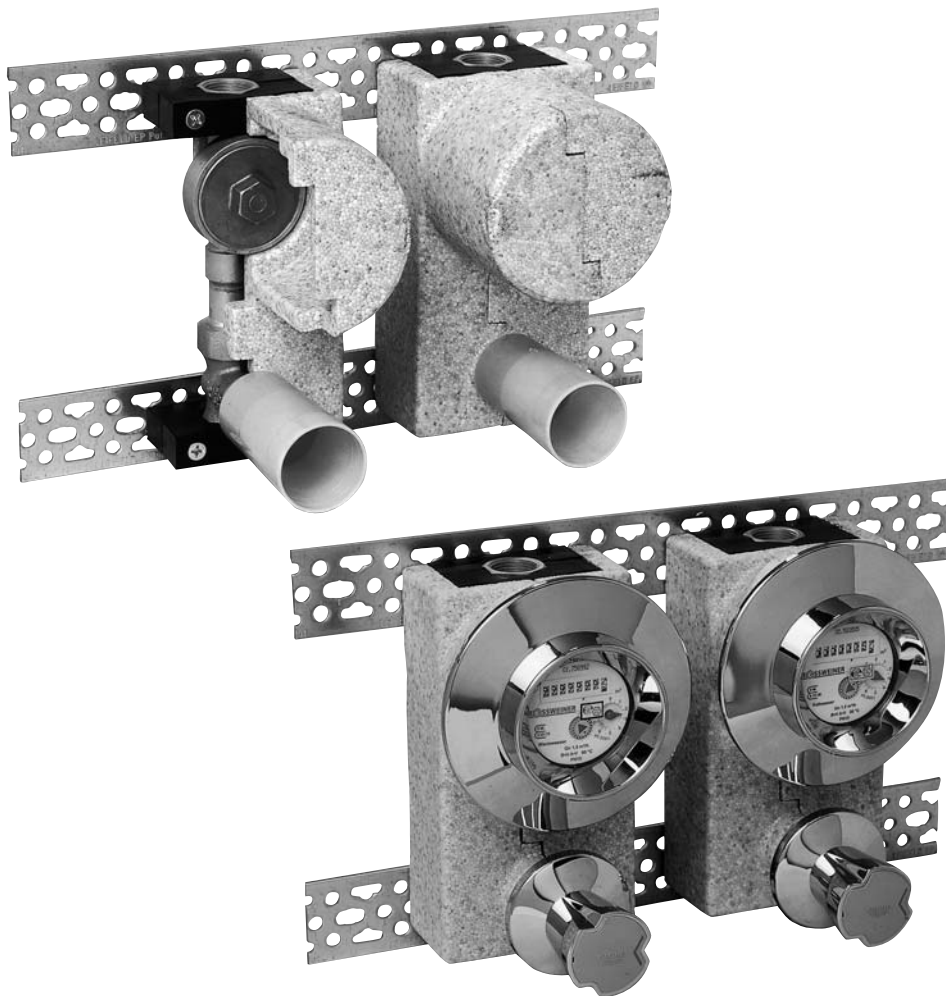
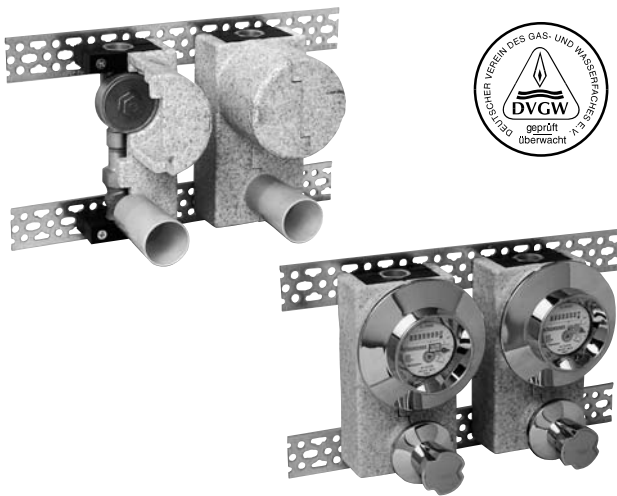


Technische Information

Unterputz-Armaturen-Kombination



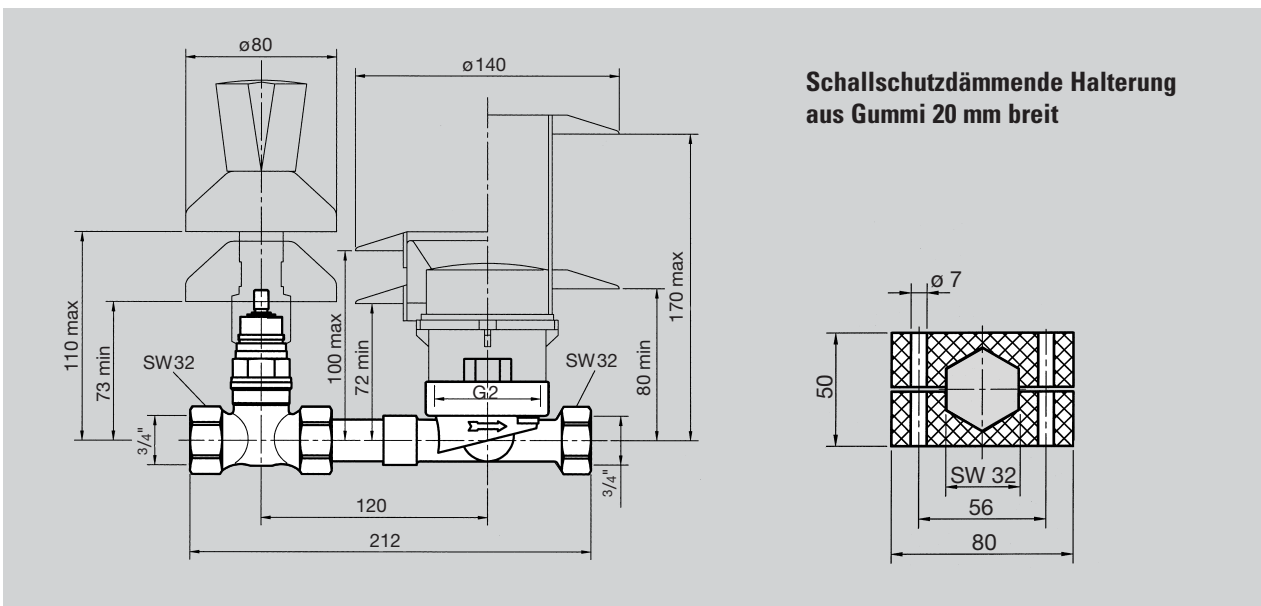
Unterputz-Armaturen-Kombination



Unterputz-Armaturen-Kombination Wasserzähler-Absperrventil

- Kombination von UP-Kolbenventil mit Mehrstrahl-UP-Wasserzähler
- Ausführung Rotguss / oder Messing
- Dichtungen und Gummiwerkstoffe KTW-geprüft
- Isolierung mit integrierter Einputzhilfe
- Montageblock einfach / zweifach vorgefertigt auf Montageschiene mit Isolierung
- totraumfreies UP-Ventil
- druckverlustarmes UP-Kolbenventil DIN-DVGW geprüft mit Schallschutz nach DIN 4109, Armaturengruppe 1
- UP-Wasserzählergehäuse mit 2" Messkapsel-Einschraubgewinde – universell anwendbar
- schallgedämmte Halterung für Vorwand- und Registerbau

Baumaße



Technische Daten

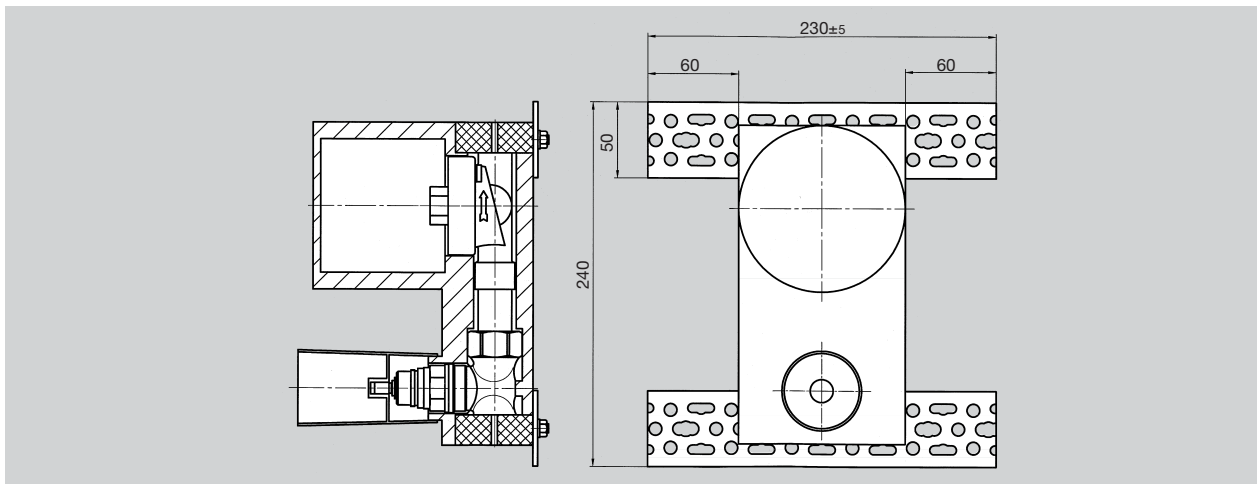
zul. Betriebsüberdruck PB 10 bar
 zul. Betriebstemperatur TB 90 °C
 Durchflussmedium: Trinkwasser entspr. Trinkwasserverordnung

Ausführung

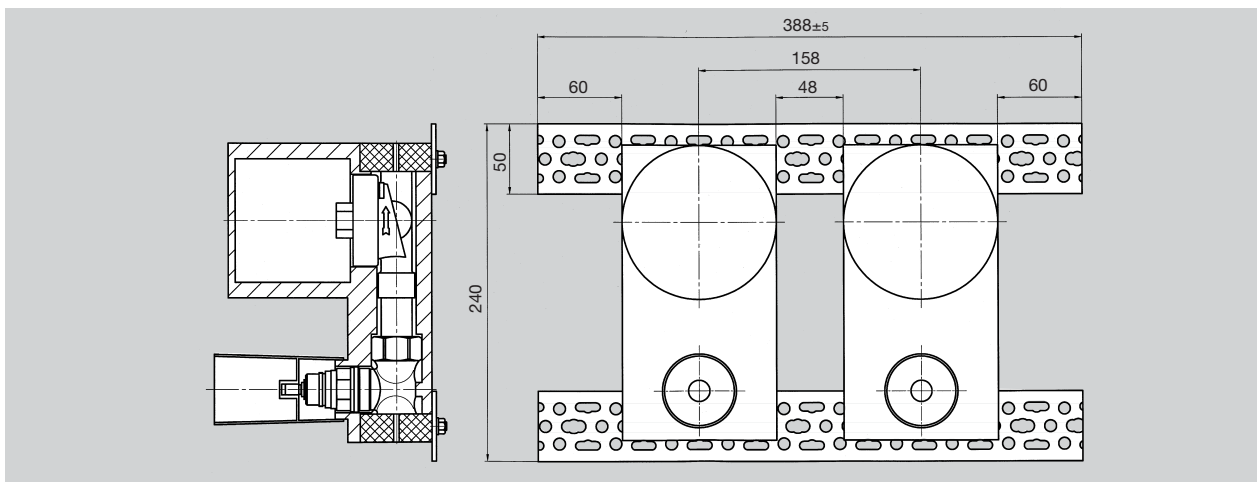
Gehäuse: Rotguss Rg gemäß DIN-EN 1982 und DIN 50930 Teil 6
 oder Messing gemäß DIN 50930 Teil 6
Kopfstück und Spindel: Messing gemäß DIN 50930 Teil 6
Dichtelemente: EPDM (KTW, W270 geprüft)
 Isolierung: Styropor, Baustoffklasse B1
DIN-DVGW und PTB geprüft

Unterputz-Armaturen-Kombination

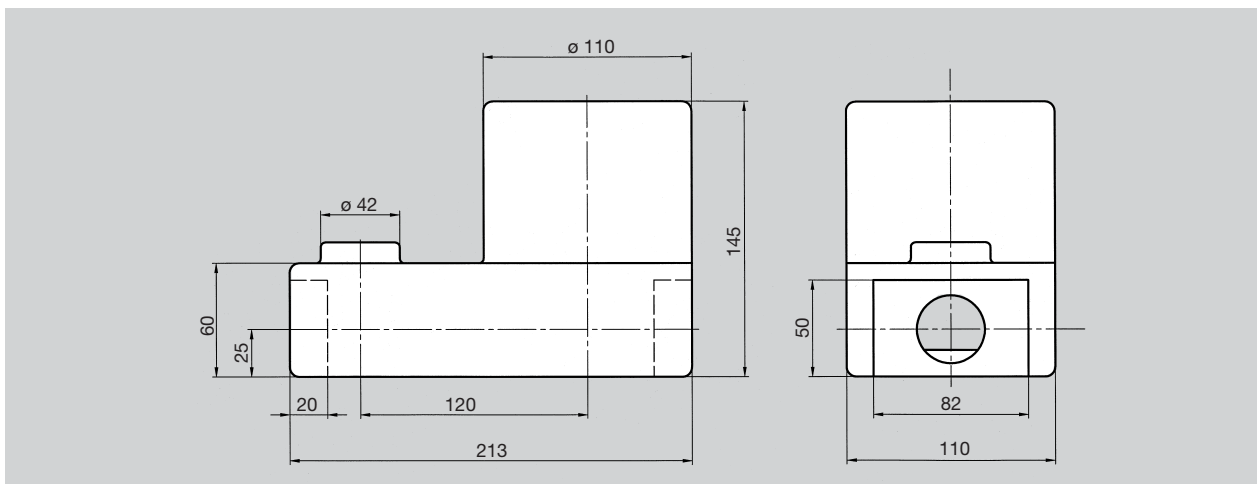
Baumaße – Baugruppe einfach mit Montageschiene



Baumaße – Baugruppe zweifach mit Montageschiene

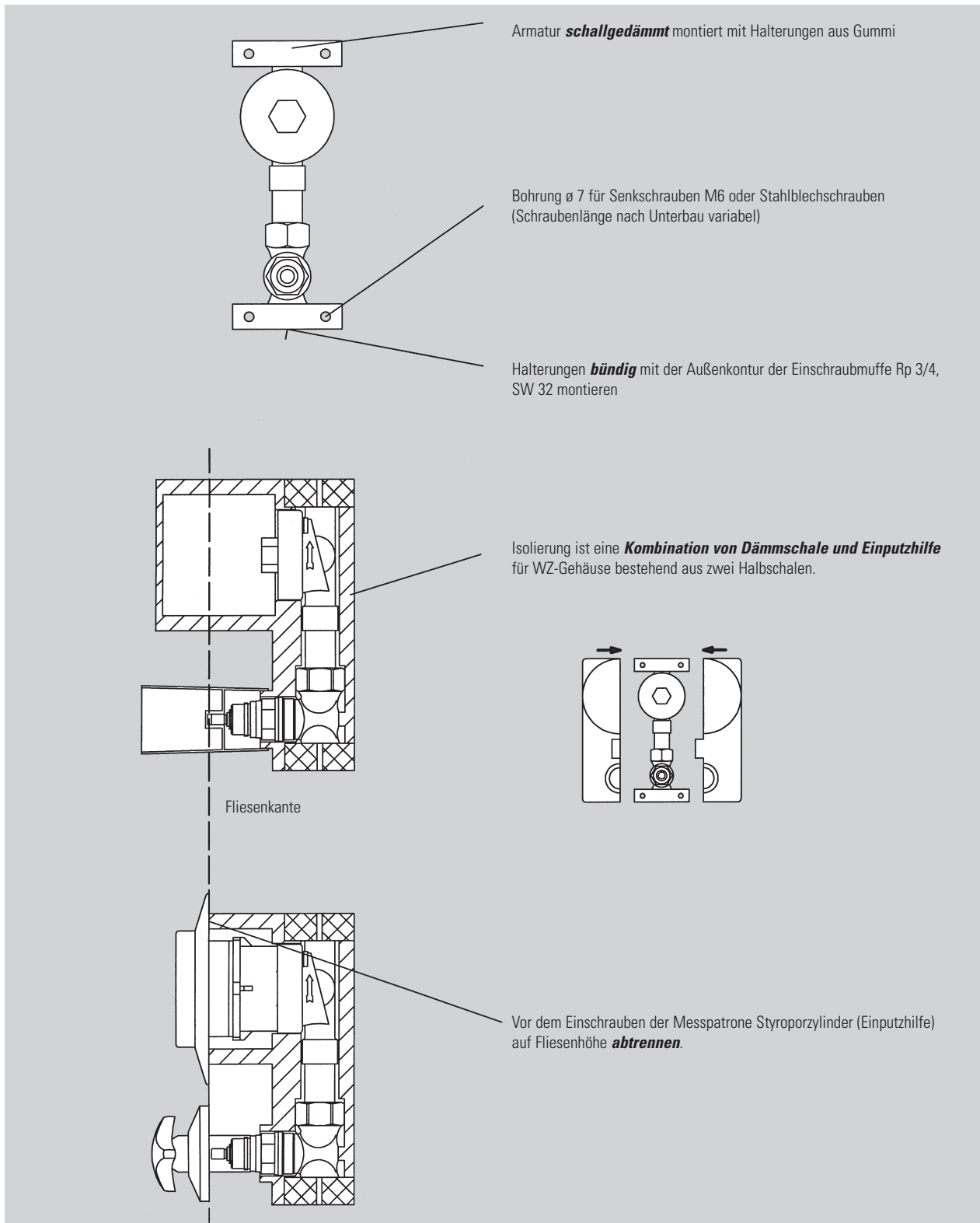


Baumaße – Isolierung



Unterputz-Armaturen-Kombination

Montageanleitung



Armatur **schalldämmt** montiert mit Halterungen aus Gummi

Bohrung $\varnothing 7$ für Senkschrauben M6 oder Stahlblechschrauben (Schraubenlänge nach Unterbau variabel)

Halterungen **bündig** mit der Außenkontur der Einschraubmuffe Rp 3/4, SW 32 montieren

Isolierung ist eine **Kombination von Dämmschale und Einputzhilfe** für WZ-Gehäuse bestehend aus zwei Halbschalen.

Fliesenkante

Vor dem Einschrauben der Messpatrone Styroporzylinder (Einputzhilfe) auf Fliesenhöhe **abtrennen**.

Unterputz-Armaturen-Kombination

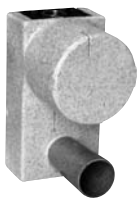


Unterputz-Armaturen-Kombination

bestehend aus:

- Unterputzventil DN 20
- UP-Einrohranschlussstück für MODULAR IE (Koax 2")
- je eine Einputzhilfe
- 2 Stück schallgedämmte Halterungen

Ausführung	VPE	Bestell-Nr.
Rotguss	1	127 676 0
Messing	1	127 676 5



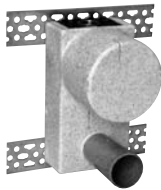
Unterputz-Armaturen-Kombination – 1-fach

mit Isolierung und integrierter Einputzhilfe

bestehend aus:

- Unterputzventil DN 20
- UP-Einrohranschlussstück für MODULAR IE (Koax 2")
- 2 Stück schallgedämmte Halterungen
- zweiteilige Isolierung mit integrierter Einputzhilfe

Rotguss	1	127 677 0
Messing	1	127 677 5



Unterputz-Armaturen-Kombination – 1-fach

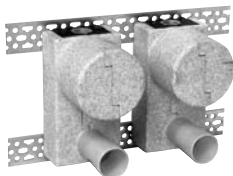
mit Isolierung und integrierter Einputzhilfe

vormontiert mit Montageschiene

bestehend aus:

- Unterputzventil DN 20
- UP-Einrohranschlussstück für MODULAR IE (Koax 2")
- 2 Stück schallgedämmte Halterungen
- zweiteilige Isolierung mit integrierter Einputzhilfe
- 2 Montageschienen

Rotguss	1	127 680 0
Messing	1	127 680 5



Unterputz-Armaturen-Kombination – 2-fach

mit Isolierung für Kalt- und Warmwasser

vormontiert mit Montageschiene

bestehend aus:

- 2 Unterputzventilen DN 20
- 2 UP-Einrohranschlussstücken für MODULAR IE (Koax 2")
- 4 schallgedämmten Halterungen
- 2 zweiteiligen Isolierungen mit integrierter Einputzhilfe
- 2 Montageschienen

Rotguss	1	127 678 0
Messing	1	127 678 5



Isolierung für Unterputz-Armaturen-Kombination

	1	127 679 0
--	---	-----------



Unterputz-Armaturen-Kombination mit Verlängerung

für Eckventil – 1fach mit Isolierung für Kalt- und Warmwasser

bestehend aus:

- Unterputzventil DN 20
- UP-Einrohranschlussstück für MODULAR IE (Koax 2")
- 2 Stück schallgedämmte Halterungen
- zweiteilige Isolierung mit integrierter Einputzhilfe

Rotguss	1	127 681 0
---------	---	-----------

passende Oberbaugruppe siehe S. 7, passende Messpatrone/Rosetten siehe S. 6

Zubehör



Mehrschicht-Trockenläufer

MODULAR IE (Koax 2"), passend für Gehäuse: Rossweiner, ista, Siemens
Anschlussgewinde: G 2B
Max. Außendurchmesser mm: 75
Höhe mm: 60

Ausführung	VPE	Bestell-Nr.
Kaltwasser	1	127 480 2
Warmwasser	1	127 481 2



Rosette viereckig (2-teilig, Auslaufmodell)

Innendurchmesser 65 mm, Außendurchmesser 140 mm

Schutzhülse kurz	1	178 057 0
Rosette viereckig	1	178 056 0



Rosette rund (2-teilig)

Innendurchmesser 65 mm, Außendurchmesser 140 mm

Schutzhülse kurz	1	178 057 0
Rosette rund	1	178 056 1



Schubrosette (1-teilig)

Innendurchmesser 65 mm, Außendurchmesser 140 mm

	1	127 665 2
--	---	-----------



Korrekturrosette (3-teilig)

Innendurchmesser 65 mm, (wenn Zähler zu weit vor der Wand)

	1	127 868 2
--	---	-----------



Blindkappe (1-teilig)

für UP-Rosette
Außendurchmesser 65 mm
einteilig

	1	178 056 2
--	---	-----------

Montageschlüssel

Metall für Mehrschicht-Trockenläufer

	1	178 054 6
--	---	-----------



Montageschlüssel

Metall für Einstrahl-Trockenläufer

	1	178 054 4
--	---	-----------



Abzieher

für Demontage der Messpatrone für Einstrahl-Trockenläufer

	1	178 054 8
--	---	-----------

Zubehör



Oberbau Costa – ablängbar kurz für Unterputzventil
inkl. Adapter 120 611 0, Rosette mit Wandabdichtung, schraubbar
Einbautiefe Rohrmittle – Unterkante Rosette
DN 15 45 – 100 mm
DN 20 73 – 110 mm
DN 25 83 – 120 mm

Markierung	VPE	Bestell-Nr.
blau	1	130 060 1
rot	1	130 061 1



Oberbau Costa – ablängbar lang für Unterputzventil
inkl. Adapter 120 611 0, Rosette mit Wandabdichtung, schraubbar
Einbautiefe Rohrmittle – Unterkante Rosette
DN 15 45 – 210 mm
DN 20 73 – 230 mm
DN 25 83 – 240 mm

blau	1	130 060 2
rot	1	130 061 2



Oberbau Atlanta/Steckschlüssel – ablängbar kurz für Unterputzventil
Einbautiefe Rohrmittle – Unterkante Rosette
inkl. Adapter 120 611 0, Rosette mit Wandabdichtung, schraubbar
DN 15 45 – 100 mm
DN 20 73 – 110 mm
DN 25 83 – 120 mm

	1	130 067 1
--	---	-----------



Oberbau Atlanta/Steckschlüssel – ablängbar lang für Unterputzventil
Einbautiefe Rohrmittle – Unterkante Rosette
inkl. Adapter 120 611 0, Rosette mit Wandabdichtung, schraubbar
DN 15 45 – 210 mm
DN 20 73 – 230 mm
DN 25 83 – 240 mm

	1	130 067 2
--	---	-----------



Adapter
für Unterputzventil zur Anbindung von Oberbaugruppen diverser Hersteller

	20	120 611 0
--	----	-----------



Oberteil für Rotguss-Unterputzventil

Abmessung	VPE	Bestell-Nr.
DN 15	5	130 018 0
DN 20	5	130 019 0
DN 25	5	130 020 0

