

Technische Information

Wasserschähler

- **Wohnungswasserschähler**
- **Modularis M-Bus-Modul**
- **Anschlusssteile und Zubehör**
- **Hauswasserschähler**



Inhalt

Titel	Seite
Wohnungswasserzähler Typ ETK/ETW – Aufputz	
Standard	3
Loc	5
Impulsausgang	7
Spinnenwasserzähler	9
Gartenwasserzähler – Anschlussset	10
Anschlussset für Eckventil	11
Anschlussset für Eckventil mit PZ-Schlauch	11
Modularis	12
Impulsgeber Modularis	14
M-Bus Modul Modularis	15
Wohnungswasserzähler – Unterputz	
Messpatrone MTK/MTW Modular	16
EAS – Gehäuseeinbausatz	18
Messpatrone ETK/ETW	19
Ersatzteile und Zubehör	20
Anschlusssteile und Zubehör	21
Ventilzählergarnitur	23
Wasserzählerprüfkoffer	24
Hauswasserzähler	
Mehrstrahlnassläufer MNK/MNSK	26
Mehrstrahl trockenläufer MTK/MTW	28
Mehrstrahl trockenläufer MTK mit Impulsausgang	30
Mehrstrahl trockenläufer MTK/MTW Modularis	32
Mehrstrahl trockenläufer MTK/MTW Modularis Steigrohr	34

Wohnungswasserzähler Typ ETK/ETW



Wohnungswasserzähler Typ ETK/ETW (Einstrahl-Trockenläufer) für waagerechten oder senkrechten Einbau

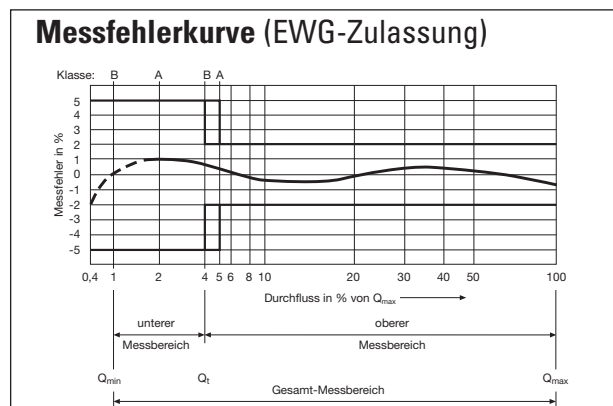
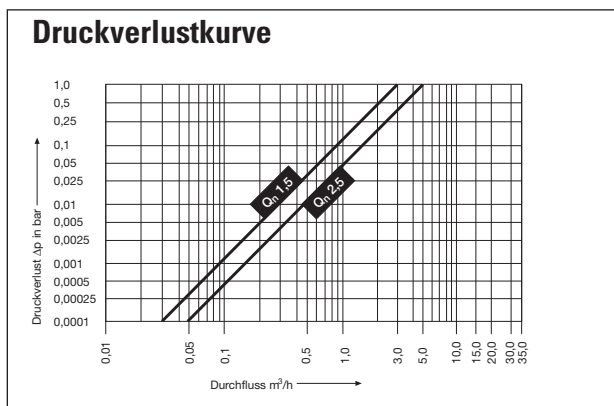
- als Einstrahl-Trockenläufer Ausführung
- für horizontalen und vertikalen Einbau
- die Drehimpulse des Flügelrades werden durch eine abrieb-sichere Magnetkupplung auf ein leicht ablesbares 8-Rollen-zählwerk berührungslos übertragen
- das Zählwerk ist um 360° drehbar
- robustes Zählergehäuse aus Pressmessing, wahlweise blank oder verchromt
- farbige Kennzeichnung der Plombiererringe (rot – Warmwasser; blau – Kaltwasser)
- für die vielfältigen Einsatzbedingungen stehen entsprechende Anschlussverschraubungen sowie Sonderausführungen zur Verfügung – Wohnungswasserzähler für Verteilerspinne, Ventilwasserzählergarnituren, etc.

Einsatzbereich

zul. Betriebsüberdruck PB 16 bar
 zul. Betriebstemperatur TB Kaltwasser 30 °C
 Warmwasser 90 °C
 Medium: Trinkwasser entspr. Trinkwasserverordnung

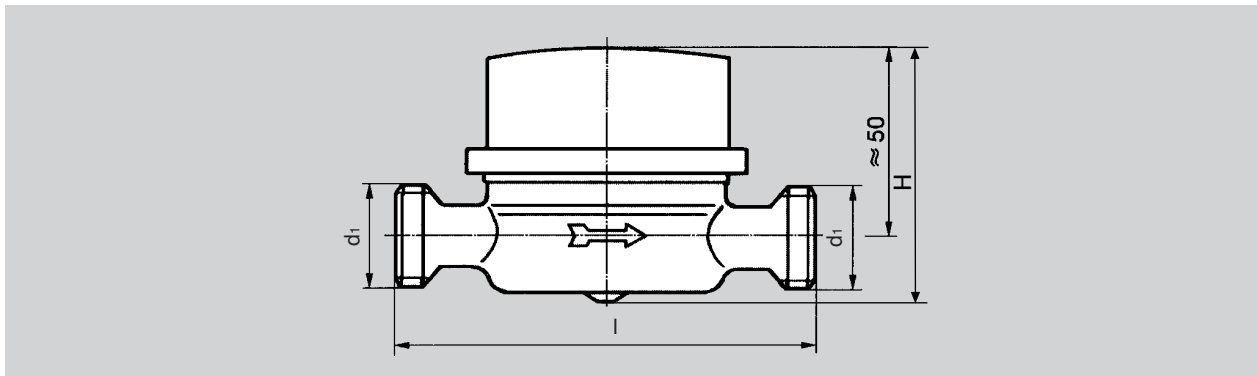
Ausführung

Gehäuse: Pressmessing
Rechenwerk: Kunststoff
 medienberührende Bauteile mit KTW/W270 Prüfung
Zulassung: EWG-Zulassung, MID Zulassung



Wohnungswasserzähler Typ ETK/ETW

Baumaße



Technische Daten

		Baulänge L	mm	80	110	130
EWG-Zulassung	Typ (Artikel-Nr.)			683	681	688
	Nenndurchfluss Q _n	m ³ /h		1,5	1,5	2,5
	größter Durchfluss Q _{max}	m ³ /h		3	3	5
	metrologische Klasse			B-H/A-V	B-H/A-V	B-H/A-V
	max. metrologische Klasse			B-H/A-V	C-H/A-V	B-H/A-V
MID-Zulassung	Typ			ETK / ETW-EAV	ETK / ETW-EAV	ETK / ETW-EAV
	Nenndurchfluss Q ₃	m ³ /h		2,5	2,5	4
	größter Durchfluss Q ₄	m ³ /h		3,1	3,1	5
	metrologische Klasse			R80H/R50V	R80H/R50V	R80H/R50V
	max. metrologische Klasse			R80H/R50V	R160H/R63V	R160H/R63V
Nennweite	mm		15	15	20	
Anschlussgewinde d ₁			G 3/4	G 3/4	G 1	
Höhe H ca.	mm		69	69	69	
Gewicht ca.	kg		0,4	0,43	0,64	
Anlauf ca.	l/h		8	8	15	
Anzeigewert, max.	m ³		100 000	100 000	100 000	
Anzeigewert, min.	l		0,05	0,05	0,05	
Durchfluss bei 1 bar Druckverlust	l/h		3200	3200	5050	
maximaler Betriebsdruck	bar		16	16	16	

Lieferprogramm

Wohnungswasserzähler Q_n 1,5 m³/h, BL 80 mm, Art. 683

Ausführung	VPE	Bestell-Nr.
blank/kalt	30	127 060 0
blank/warm	30	127 061 0
verchromt/kalt	30	127 060 2
verchromt/warm	30	127 061 2

Wohnungswasserzähler Q_n 1,5 m³/h, BL 110 mm, Art. 681

Ausführung	VPE	Bestell-Nr.
blank/kalt	30	127 006 0
blank/warm	30	127 005 0
verchromt/kalt	30	127 006 2
verchromt/warm	30	127 005 2

Wohnungswasserzähler Q_n 2,5 m³/h, BL 130 mm, Art 688

Ausführung	VPE	Bestell-Nr.
blank/kalt	30	127 091 0
blank/warm	30	127 092 0
verchromt/kalt	30	127 091 2
verchromt/warm	30	127 092 2

Beachte: Bei Bestellung mit MID-Zulassung ist die 7-stellige Bestellnummer mit „B3“ zu ergänzen (z.B. 127 091 0 B3)

Wohnungswasserzähler Typ ETR



Wohnungswasserzähler Typ ETR (Einstrahl-Trockenläufer) für waagerechten oder senkrechten Einbau, LOC-Zähler

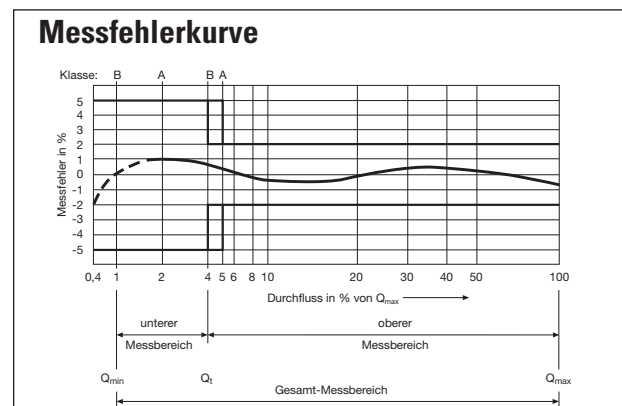
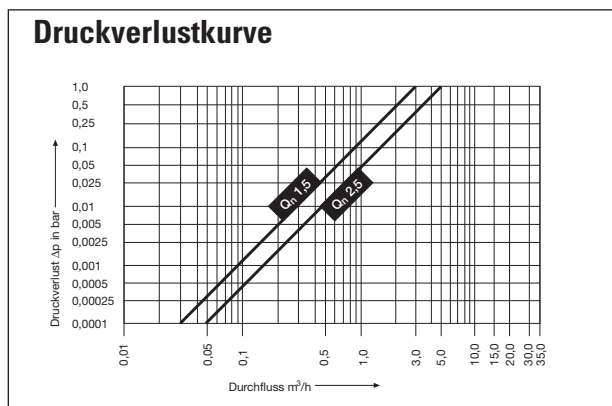
- als Einstrahl-Trockenläufer Ausführung
- für horizontalen und vertikalen Einbau
- die Drehimpulse des Flügelrades werden durch eine abrieb-sichere Magnetkupplung auf ein leicht ablesbares 8-Rollen-zählwerk berührungslos übertragen
- das Zählwerk ist um 360° drehbar
- robustes Zählergehäuse aus Pressmessing, verchromt
- farbige Kennzeichnung der Plombieringe (rot – Warmwasser; blau – Kaltwasser)

Einsatzbereich

zul. Betriebsüberdruck PB 10 bar
 zul. Betriebstemperatur TB Kaltwasser 30 °C
 Warmwasser 90 °C
 Medium: Trinkwasser entspr. Trinkwasserverordnung

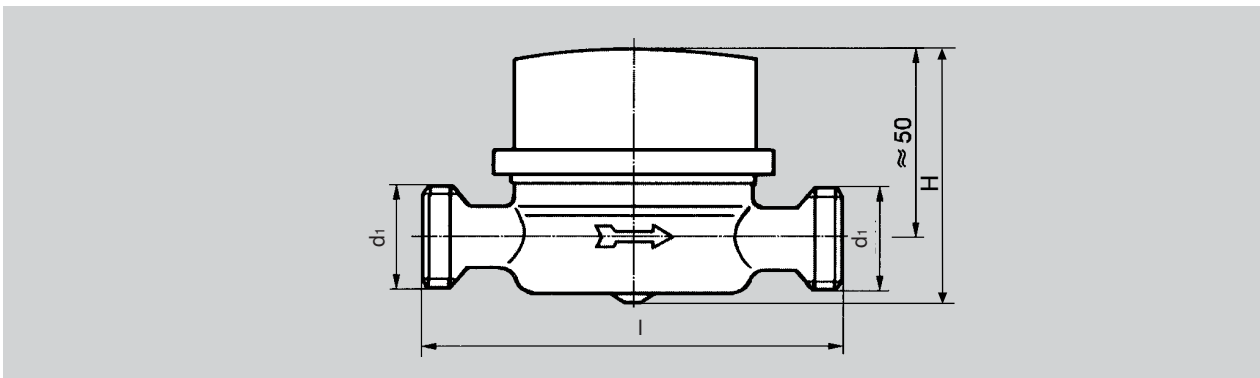
Ausführung

Gehäuse: Pressmessing
Rechenwerk: Kunststoff
Zulassung: EWG-Zulassung



Wohnungswasserzähler Typ ETR

Baumaße



Technische Daten

Baulänge L	mm	80	110	130
Typ (Artikel-Nr.)		683 Loc	681 Loc	688 Loc
Nenndurchfluss Q _n	m ³ /h	1,5	1,5	2,5
größter Durchfluss Q _{max}	m ³ /h	3	3	5
metrologische Klasse		B-H/A-V	B-H/A-V	B-H/A-V
Nennweite	mm	15	15	20
Anschlussgewinde d ₁		G ¾	G ¾	G 1
Höhe H ca.	mm	69	69	69
Gewicht ca.	kg	0,4	0,43	0,64
Anlauf ca.	l/h	12	12	20
Anzeigewert, max.	m ³	100 000	100 000	100 000
Anzeigewert, min.	l	0,05	0,05	0,05

Lieferprogramm

Wohnungswasserzähler Q_n 1,5 m³/h, BL 80 mm, Art. 683 LOC

Ausführung	VPE	Bestell-Nr.
verchromt/kalt	30	128 006 2
verchromt/warm	30	128 007 2

Wohnungswasserzähler Q_n 2,5 m³/h, BL 130 mm, Art. 683 LOC

Ausführung	VPE	Bestell-Nr.
verchromt/kalt	30	128 010 2
verchromt/warm	30	128 011 2

Wohnungswasserzähler Q_n 1,5 m³/h, BL 110 mm, Art. 683 LOC

Ausführung	VPE	Bestell-Nr.
verchromt/kalt	30	128 008 2
verchromt/warm	30	128 009 2

Wohnungswasserzähler Typ ETK/ETW Impulsausgang



Wohnungswasserzähler Typ ETK/ETW Impulsausgang (Einstrahl-Trockenläufer) für waagerechten oder senkrechten Einbau

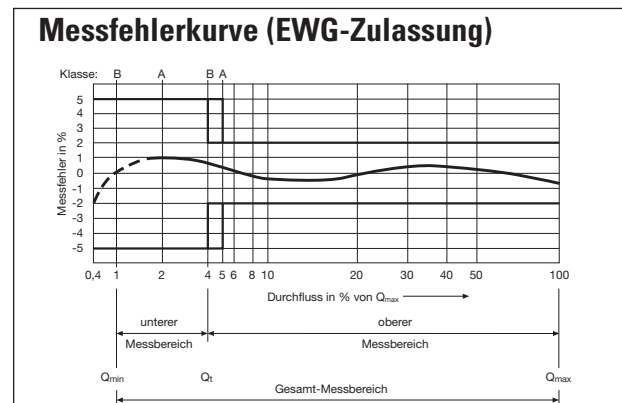
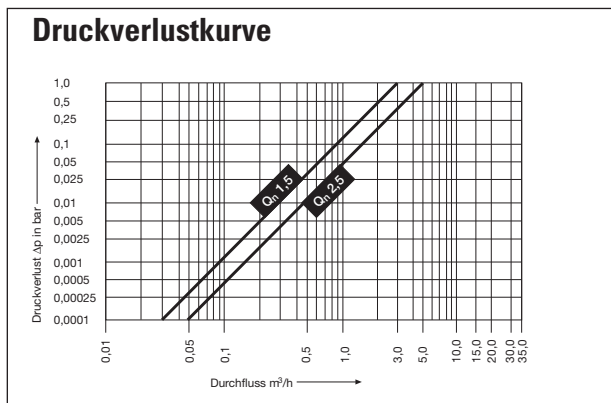
- als Einstrahl-Trockenläufer Ausführung
- für horizontalen und vertikalen Einbau
- die Drehimpulse des Flügelrades werden durch eine abriss-sichere Magnetkupplung auf ein leicht ablesbares 5-Rollenzählwerk berührungslos übertragen
- das Zählwerk ist um 360° drehbar
- robustes Zählergehäuse aus Pressmessing, wahlweise blank oder verchromt
- farbige Kennzeichnung der Plombieringe (rot – Warmwasser; blau – Kaltwasser)
- für die vielfältigen Einsatzbedingungen stehen entsprechende Anschlussverschraubungen sowie Sonderausführungen zur Verfügung – Wohnungswasserzähler für Verteilerspinne, Ventilwasserzählergarnituren, etc.

Einsatzbereich

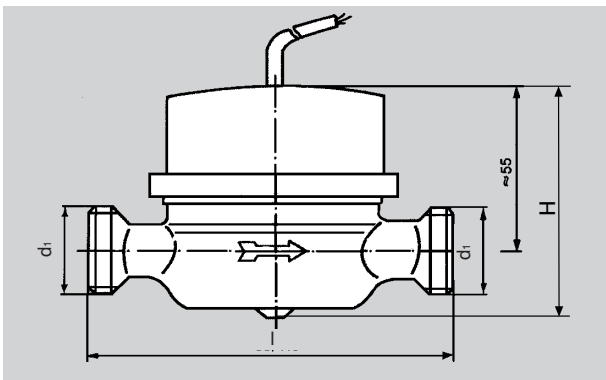
zul. Betriebsüberdruck PB 16 bar
 zul. Betriebstemperatur TB Kaltwasser 30 °C
 Warmwasser 90 °C
 Medium: Trinkwasser entspr. Trinkwasserverordnung

Ausführung

Gehäuse: Pressmessing
Rechenwerk: Kunststoff
 medienberührende Bauteile mit KTW/W270 Prüfung
Zulassung: EWG-Zulassung, MID Zulassung



Baumaße



Technische Daten Impulsausgang

Kabellänge:	2 m
Impulswertigkeit:	100 oder 10 Liter/Impuls
Kontaktbelastung:	bis 10 W
Schaltgleichspannung:	bis 200 V
Schaltstrom:	bis 500 mA
Schaltzeit:	0,5 ms
Übergangswiderstand:	150 mOhm
Kapazität:	0,2 pF

Wohnungswasserzähler Typ ETK/ETW Impulsausgang

Technische Daten

	Baulänge L	mm	80	110	130
EWG-Zulassung	Typ (Artikel-Nr.)		684.4	684.2	684.5
	Nenndurchfluß Qn	m³/h	1,5	1,5	2,5
	größter Durchfluß Qmax	m³/h	3	3	5
	metrologische Klasse		B-H/A-V	B-H/A-V	B-H/A-V
	max. metrologische Klasse		B-H/A-V	C-H/A-V	B-H/A-V
MID-Zulassung	Typ		ETK / ETW-EAK	ETK / ETW-EAK	ETK / ETW-EAK
	Nenndurchfluß Q3	m³/h	2,5	2,5	4
	größter Durchfluß Q4	m³/h	3,1	3,1	5
	metrologische Klasse		R80H/R50V	R80H/R50V	R80H/R50V
	max. metrologische Klasse		R80H/R50V	R160H/R63V	R160H/R63V
Nennweite	mm	15	15	20	
Anschlußgewinde d1		G ¾	G ¾	G 1	
Höhe H ca.	mm	79	79	79	
Gewicht ca.	kg	0,4	0,43	0,64	
Anlauf ca.	l/h	8	8	15	
Anzeigewert, max.	m³	100 000	100 000	100 000	
Anzeigewert, min	l	0,05	0,05	0,05	
Durchfluß bei 1 bar Druckverlust	l/h	3200	3200	5050	
maximaler Betriebsdruck	bar	16	16	16	

Lieferprogramm

Wohnungswasserzähler Qn 1,5 m³/h, BL 80 mm; Art. 684.4

Ausführung	Impuls	VPE	Bestell-Nr.
blank/kalt	10	30	127 566 0
blank/kalt	100	30	127 562 0
verchromt/kalt	10	30	127 566 2
verchromt/kalt	100	30	127 562 2
blank/warm	10	30	127 567 0
blank/warm	100	30	127 563 0
verchromt/warm	10	30	127 567 2
verchromt/warm	100	30	127 563 2

Wohnungswasserzähler Qn 1,5 m³/h, BL 110 mm; Art. 684.2

Ausführung	Impuls	VPE	Bestell-Nr.
blank/kalt	10	30	127 508 0
blank/kalt	100	30	127 510 0
verchromt/kalt	10	30	127 508 2
verchromt/kalt	100	30	127 510 2
blank/warm	10	30	127 507 0
blank/warm	100	30	127 511 0
verchromt/warm	10	30	127 507 2
verchromt/warm	100	30	127 511 2

Wohnungswasserzähler Qn 2,5 m³/h, BL 130 mm; Art. 684.5

Ausführung	Impuls	VPE	Bestell-Nr.
blank/kalt	100	30	127 583 0
blank/kalt	10	30	127 581 0
verchromt/kalt	100	30	127 583 2
verchromt/kalt	10	30	127 581 2
blank/warm	100	30	127 582 0
blank/warm	10	30	127 580 0
verchromt/warm	100	30	127 582 2
verchromt/warm	10	30	127 580 2

Beachte: Bei Bestellung mit MID-Zulassung ist die 7-stellige Bestellnummer mit „B3“ zu ergänzen (z.B. 127 091 0 B3)

Wohnungswasserzähler Typ ETK/ETW



Wohnungswasserzähler Typ ETK/ETW-Spinnenzähler (Einstrahl-Trockenläufer) für waagerechten oder senkrechten Einbau

- als Einstrahl-Trockenläufer Ausführung
- für horizontalen und vertikalen Einbau
- die Drehimpulse des Flügelrades werden durch eine abriss-sichere Magnetkupplung auf ein leicht ablesbares 8-Rollen-zählwerk berührungslos übertragen
- das Zählwerk ist um 360° drehbar
- robustes Zählergehäuse aus Pressmessing, verchromt
- farbige Kennzeichnung der Plombieringe (rot – Warmwasser; blau – Kaltwasser)

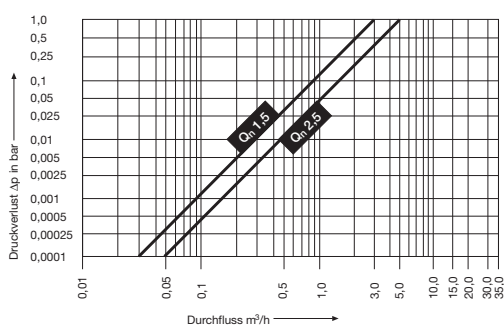
Einsatzbereich

zul. Betriebsüberdruck PB 16 bar
 zul. Betriebstemperatur TB Kaltwasser 30 °C
 Warmwasser 90 °C
 Medium: Trinkwasser entspr. Trinkwasserverordnung

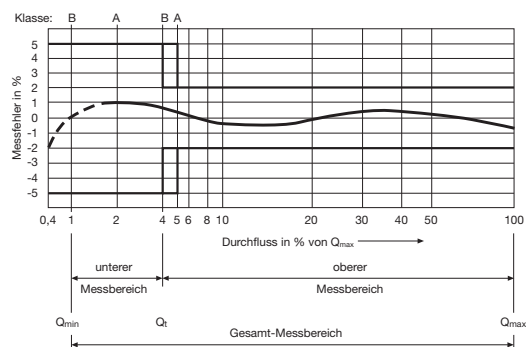
Ausführung

Gehäuse: Pressmessing
Rechenwerk: Kunststoff
 medienberührende Bauteile mit KTW/W270 Prüfung
Zulassung: EWG-Zulassung

Druckverlustkurve



Messfehlerkurve

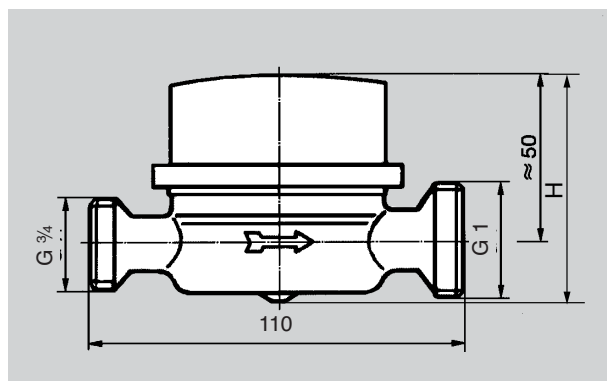


Lieferprogramm

Wohnungswasserzähler Qn 1,5 m³/h, BL 110 mm, Art. 682

Ausführung	VPE	Bestell-Nr.
kalt	30	127 028 0
warm	30	127 027 0

Baumaße



Technische Daten

Baulänge L	mm	110
Typ (Artikel-Nr.)		682
Nenndurchfluss Qn	m³/h	1,5
größter Durchfluss Qmax	m³/h	3
metrologische Klasse		B-H/A-V
Nennweite	mm	15
Anschlussgewinde		G 3/4 / G 1
Höhe H ca.	mm	69
Gewicht ca.	kg	0,43
Anlauf ca.	l/h	12
Anzeigewert, max.	m³	100 000
Anzeigewert, min.	l	0,05

Wohnungswasserzähler Typ ETK/ETW



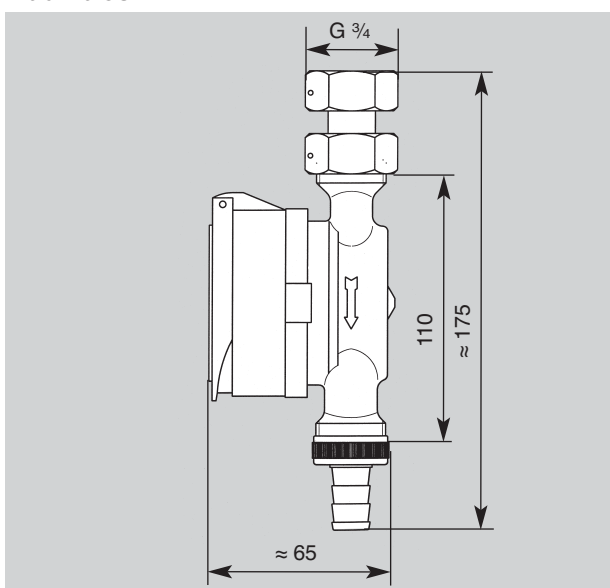
Einsatzbereich

zul. Betriebsüberdruck PB 16 bar
 zul. Betriebstemperatur TB Kaltwasser 30 °C
 Warmwasser 90 °C
 Medium: Trinkwasser entspr. Trinkwasserverordnung

Kennlinie: Seite 4

Technische Daten: Seite 4

Baumaße



Gartenwasserzähler-Anschlussset Qn 1,5 m³/h

- als Einstrahl-Trockenläufer Ausführung
- für horizontalen und vertikalen Einbau
- die Drehimpulse des Flügelrades werden durch eine abriss-sichere Magnetkupplung auf ein leicht ablesbares 8-Rollen-zählwerk berührungslos übertragen
- das Zählwerk ist um 360° drehbar
- robustes Zählergehäuse aus Pressmessing, verchromt
- farbige Kennzeichnung der Plombieringe (blau – Kaltwasser)
- inkl. Schutzkappe für Wasserzähler
- inkl. Anschlussverschraubung für Auslaufventil und Schlauchverschraubung

Ausführung

Gehäuse: Pressmessing

Rechenwerk: Kunststoff

medienberührende Bauteile mit KTW/W270 Prüfung

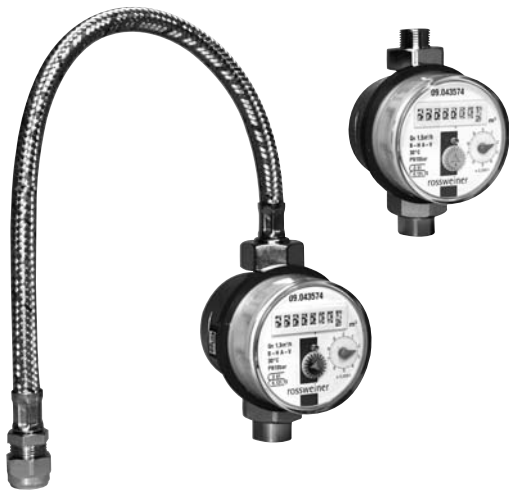
Zulassung: EWG-Zulassung, MID Zulassung auf Anfrage

Lieferprogramm

Wasserzähleranschlussset mit Wohnungswasserzähler Qn 1,5 m³/h

Ausführung	VPE	Bestell-Nr.
verchromt	20	127 126 2

Wohnungswasserzähler Typ ETK/ETW



Wasserzähler-Anschlussset Qn 1,5 m³/h für Eckventil mit Silikon PZ-Schlauch (DIN-DVGW)

- als Einstrahl-Trockenläufer Ausführung, Baulänge 80 mm
- für horizontalen und vertikalen Einbau
- das Zählwerk ist um 360° drehbar
- robustes Zählergehäuse aus Pressmessing verchromt
- farbige Kennzeichnung der Plombiererringe (rot – Warmwasser; blau – Kaltwasser)

Einsatzbereich

zul. Betriebsüberdruck PB 16 bar
 zul. Betriebstemperatur TB Kaltwasser 30 °C
 Warmwasser 90 °C
 Medium: Trinkwasser entspr. Trinkwasserverordnung

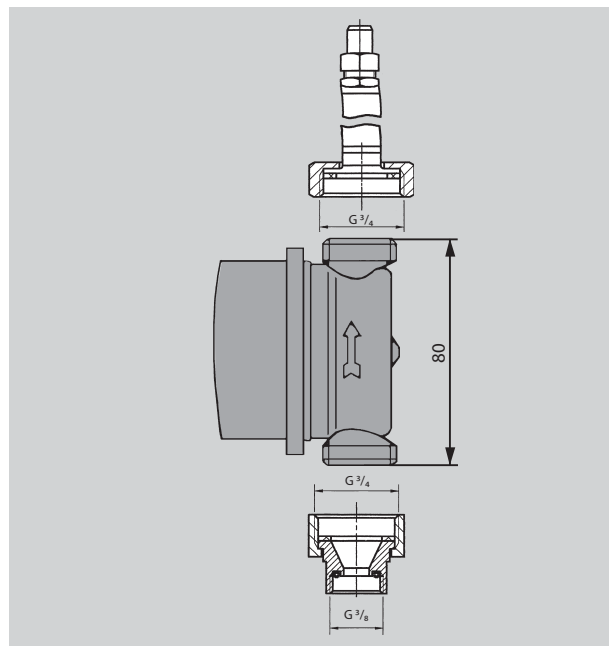
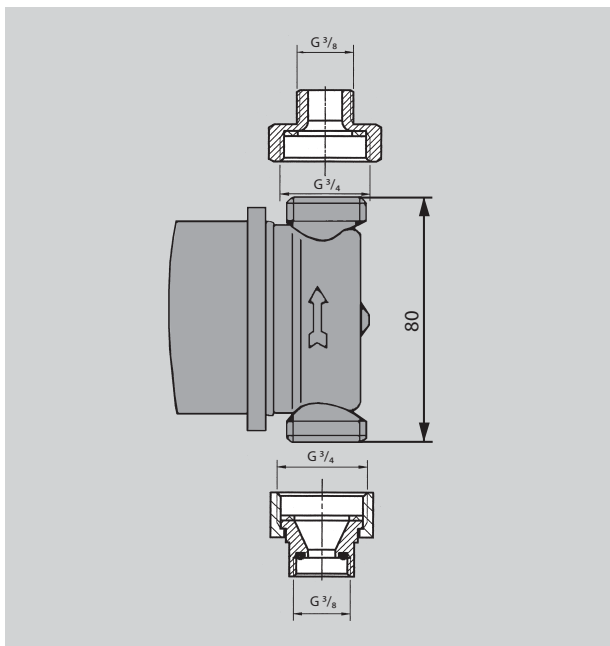
Ausführung

Gehäuse: Pressmessing
Rechenwerk: Kunststoff
 medienberührende Bauteile mit KTW/W270 Prüfung
Zulassung: EWG-Zulassung (MID Zulassung auf Anfrage)

Kennlinie: Seite 4

Technische Daten: Seite 4

Baumaße



Lieferprogramm

Wasserzähleranschlussset für Eckventil mit Wohnungswasserzähler Qn 1,5 m³/h

Ausführung	VPE	Bestell-Nr.
WZ kalt	20	127 069 4
WZ warm	20	127 069 5

Wasserzähleranschlussset für Eckventil mit Silikon PZ-Schlauch (DIN-DVGW) und Wohnungswasserzähler Qn 1,5 m³/h

Ausführung	VPE	Bestell-Nr.
WZ kalt	20	127 126 5
WZ warm	20	127 126 6

Wohnungswasserzähler Typ ETK/ETW Modularis



Wohnungswasserzähler Typ ETK/ETW-Modularis (Einstrahl-Trockenläufer)

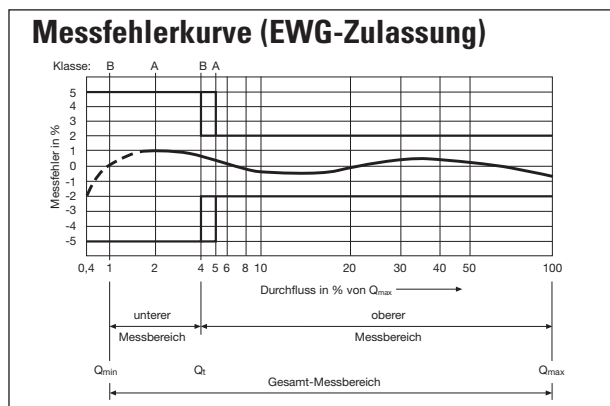
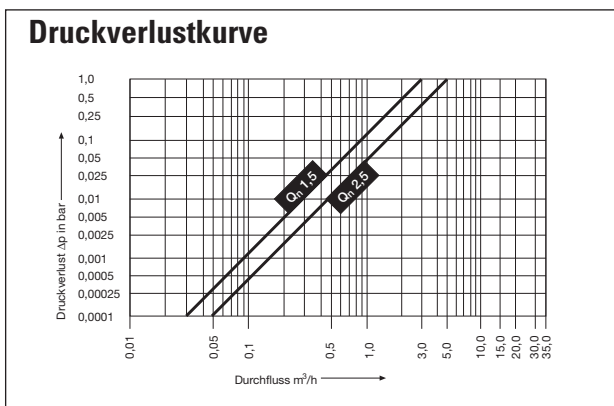
- Einstrahl-Trockenläufer
- für horizontalen und vertikalen Einbau
- optimale Einbaulage durch um 360° drehbares Zählwerk
- niedrige Anlaufschwelle
- Gleitreibungsoptimierte Werkstoffe
- leichtes Handling und Einbindung in eine variable, moderne Zählerkommunikation
- einfaches Nachrüsten der Basic-Zähler vor Ort durch aufklippbare Module
- Standardausstattung für den Anschluss an beliebige Fernauslesesysteme
- jederzeit nachrüstbar – zukunftssicher
- Nachrüstung ohne Verletzung der Eichung
- bei Zählerwechsel können Module weiterverwendet werden

Einsatzbereich

zul. Betriebsüberdruck PB 16 bar
 zul. Betriebstemperatur TB Kaltwasser 30 °C
 Warmwasser 90 °C
 Medium: Trinkwasser entspr. Trinkwasserverordnung

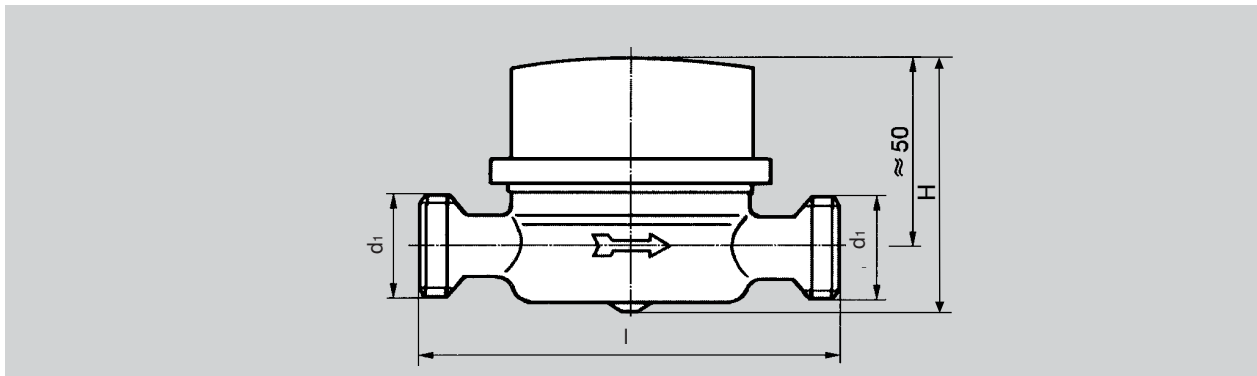
Ausführung

Gehäuse: Pressmessing verchromt
Rechenwerk: Kunststoff
 medienberührende Bauteile mit KTW/W270 Prüfung
Zulassung: EWG-Zulassung, MID Zulassung



Wohnungswasserzähler Typ ETK/ETW Modularis

Baumaße



Technische Daten

	Baulänge L	mm	80	110	130
EWG-Zulassung	Nenndurchfluss Qn	m³/h	1,5	1,5	2,5
	größter Durchfluss Qmax	m³/h	3	3	5
	metrologische Klasse		B-H/A-V	B-H/A-V	B-H/A-V
	max. metrologische Klasse		B-H/A-V	C-H/A-V	B-H/A-V
MID-Zulassung	Typ		ETK / ETW-EAX	ETK / ETW-EAX	ETK / ETW-EAX
	Nenndurchfluss Q3	m³/h	2,5	2,5	4
	größter Durchfluss Q4	m³/h	3,1	3,1	5
	metrologische Klasse		R80H/R50V	R80H/R50V	R80H/R50V
	max. metrologische Klasse		R80H/R50V	R160H/R63V	R160H/R63V
	Nennweite	mm	15	15	20
	Anschlussgewinde d1		G ¾	G ¾	G 1
	Höhe H ca.	mm	69	69	69
	Gewicht ca.	kg	0,4	0,43	0,64
	Anlauf ca.	/h	18	8	15
Anzeigewert, max.	m³	100 000	100 000	100 000	
Anzeigewert, min.	l	0,05	0,05	0,05	
Durchfluss bei 1 bar Druckverlust	l/h	3200	3200	5050	
maximaler Betriebsdruck	bar	16	16	16	

Lieferprogramm

Wohnungswasserzähler Qn 1,5 m³/h, BL 80 mm

Ausführung	VPE	Bestell-Nr.
kalt	30	127 450 2
warm	30	127 451 2

Wohnungswasserzähler Qn 2,5 m³/h, BL 130 mm

Ausführung	VPE	Bestell-Nr.
kalt	30	127 470 2
warm	30	127 471 2

Wohnungswasserzähler Qn 1,5 m³/h, BL 110 mm

Ausführung	VPE	Bestell-Nr.
kalt	30	127 460 2
warm	30	127 461 2

Beachte: Bei Bestellung mit MID-Zulassung ist die 7-stellige Bestellnummer mit „B3“ zu ergänzen (z.B. 127 091 0 B3)

Modularis S0 Impulsgeber



Impulsgeber für Wasserzähler mit Modulariszählwerk Qn 1,5–10 m³/h

- jederzeit nachrüstbar – zukunftssicher
- optisches Abtastverfahren
- adaptive Anpassung der Parameter an die Wasserzähler
- Ausführung mit einem optischen Impulsgeber
- Abtastsicherheit durch Ausnutzung einer selbst optimierenden Hysterese
- niedriger Energieverbrauch
- integriertes Kabel zum Anschluss an externe Zählermodule

Technische Daten

Parameter	Wert
Stromversorgung	Batterie, intern
Lebensdauer	≥ 6 Jahre
Art des Impulsausgangs	Open Drain, bis 30 mA
Spannungsfestigkeit	30 V
Innenwiderstand	> 200 Ohm
Impulslänge	> 45 ms
maximale Durchflussmenge	20.000 Impulse/h
Impulswertigkeit	1
Arbeitstemperatur	0 °C bis 60 °C
Lagertemperatur	-25 °C bis 60 °C
Prüfzeichen	CE
Anschlusskabel	2 Leitungen, 1 m
Einbaulage	beliebig
Anschluss	braun – Masse, weiß – open collector
Schutzklasse	IP 65
EMV	EN 55011, ENV 50204

Lieferprogramm Impulsgeber

Ausführung	VPE	Bestell-Nr.
	30	127 500 2

Modularis M-BUS Modul



M-BUS Modul für Wasserzähler mit Modulariszahlwerk Qn 1,5–10 m³/h

- Abtastsicherheit
- niedriger Energieverbrauch
- robuste Ausführung, Elektronik vergossen
- Energieversorgung per BUS
- Pufferbatterie im Modul
- Selbstkalibrierfunktion
- Konfiguration per Software
- für Ein- und Mehrstrahlzähler, Trockenläufer

Technische Daten

Parameter	Wert
Stromversorgung ohne M-Bus-Modul	ca. 13 µA Mittelwert
Batterie	CR2032 FV-LF RENATA 225 mAh
Lebensdauer ohne M-BUS-Modul	etwa 2 Jahre
max. Durchfluss	QN10 (Abtastrate 38 mms)
Sensorenzahl	2
Vor-Rücklauferkennung	bis 255 Impulse werden rückwärts gezählt
Impulsmess- und Verarbeitungszeit	200 µs pro Sensor (Sensor 2 nur bei Bedarf)
Datenrate auf dem M-BUS	2400 Baud umstellbar auf 300 Baud
max. Telegrammlänge Empfang	0,17 s (2400 Baud); 1,3 s (300 Baud)
max. Telegrammlänge Senden	0,7 s (2400 Baud); 5,6 s (300 Baud)
Verarbeitungszeit 8 Bit (Senden/Empfangspuffer) = längster möglicher Mess-Interrupt	3,3 ms (2400 Baud); 26,6 ms (300 Baud)
primäre Adresse	0-250 (vom Anwender vorgegeben)
sekundäre Adresse (ID/Gerätenummer)	0-8-stellig (vom Anwender vorgegeben) bei Auslieferung wie Fabrikationsnummer
Fabrikationsnummer	0-8-stellig (von Hersteller vorgegeben) vom Anwender nicht zu ändern
Herstellerkennung	3-stellig (z. B. RAM oder WZG) fest im Code
Schutzklasse	IP 65

Lieferprogramm

M-Bus-Modul

Ausführung	VPE	Bestell-Nr.
M-BUS Modul	1	127 500 2

Wohnungswasserzähler UP Modular



Einsatzbereich

zul. Betriebsüberdruck PB 16 bar
 zul. Betriebstemperatur TB Kaltwasser 30 °C
 Warmwasser 90 °C
 Medium: Trinkwasser entspr. Trinkwasserverordnung

Technische Daten

EWG-Zulassung	Nenndurchfluss Q_n	m ³ /h	1,5
	größter Durchfluss Q_{max}	m ³ /h	3
	metrologische Klasse		B-H/A-V
MID-Zulassung	Typ		MTK / MTW-OZ
	Nenndurchfluss Q_3	m ³ /h	2,5
	größter Durchfluss Q_4	m ³ /h	3,1
	metrologische Klasse		R80H/R40V
	Nennweite	mm	15
	Anschlussgewinde d_1	G 3/4	
	Gewicht ca.	kg	0,43
	Anlauf ca.	l/h	10
	Anzeigewert, max.	m ³	100 000
	Anzeigewert, min.	l	0,05
Durchfluss bei 1 bar Druckverlust	l/h	3300	
maximaler Betriebsdruck	bar	16	

Wohnungswasserzähler Modularis Q_n 1,5 m³/h in Unterputzausführung (Mehrstrahl-Trockenläufer)

- kompatibel zu vorhandenen Gehäusesystemen diverser Hersteller mit PTB-Zulassung
- Wegfall teurer Adaptionen
- hohe Montagesicherheit
- Reduzierung der Lieferantenvielfalt
- inkl. Plombiering passend zu allen Varianten
- passend zu am Markt befindlichen Rosetten (Distanzring im Lieferumfang)
- ein Montageschlüssel für alle Varianten
- vorbereitet für moderne Zählerkommunikation (Impuls, Funk, M-Bus)
- mit Drehrichtungserkennung

Ausführung

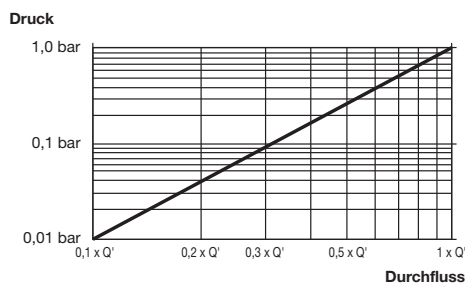
Gehäuse: Pressmessing

Rechenwerk: Kunststoff

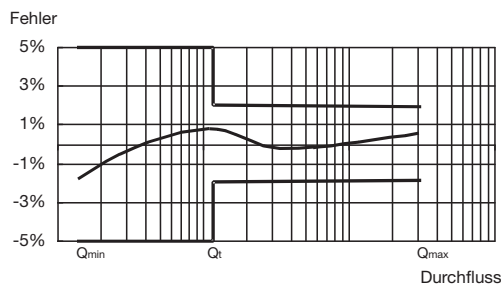
medienberührende Bauteile mit KTW/W270 Prüfung

Zulassung: EWG-Zulassung, MID Zulassung

Druckverlustkurve

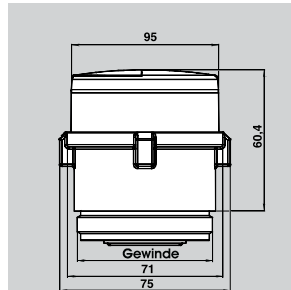


Messfehlerkurve



Wohnungswasserzähler UP Modular

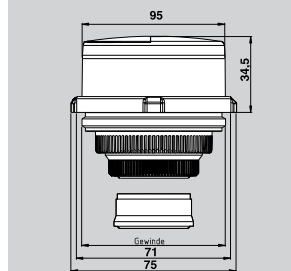
Baumaße



Lieferprogramm – MODULAR IE

passend für: Rossweiner, ista, Siemens

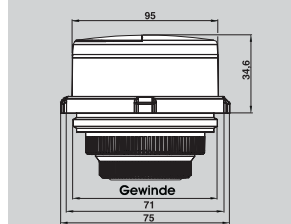
Ausführung	Gewicht kg	Anschluss-gewinde	VPE	Bestell-Nr.
Kaltwasser	0,338	G 2B	1	127 480 2
Warmwasser	0,338	G 2B	1	127 481 2



Lieferprogramm – MODULAR MM

passend für: modularmeter ABB (MO-E und MO-C)

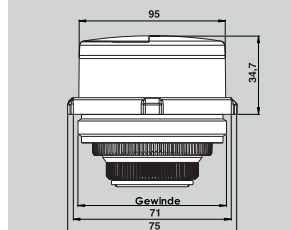
Ausführung	Gewicht kg	Anschluss-gewinde	VPE	Bestell-Nr.
Kaltwasser	0,226	M65x2	1	127 482 0
Warmwasser	0,226	M65x2	1	127 483 0



Lieferprogramm

passend für: Metrona-Brunata, HT3

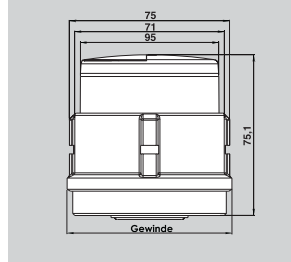
Ausführung	Gewicht kg	Anschluss-gewinde	VPE	Bestell-Nr.
Kaltwasser	0,223	M64x2	1	127 484 0
Warmwasser	0,223	M64x2	1	127 485 0



Lieferprogramm

passend für: SPX PolluMuk

Ausführung	Gewicht kg	Anschluss-gewinde	VPE	Bestell-Nr.
Kaltwasser	0,223	M64x2	1	127 486 0
Warmwasser	0,223	M64x2	1	127 487 0



Lieferprogramm

passend für: Allmess, UP 6000

Ausführung	Gewicht kg	Anschluss-gewinde	VPE	Bestell-Nr.
Kaltwasser	0,495	M77x1,5	1	127 488 0
Warmwasser	0,495	M77x1,5	1	127 489 0

Beachte: Bei Bestellung mit MID-Zulassung ist die 7-stellige Bestellnummer mit „B3“ zu ergänzen (z.B. 127 091 0 B3)

EAS-Gehäusebausatz für Wohnungswasserzähler



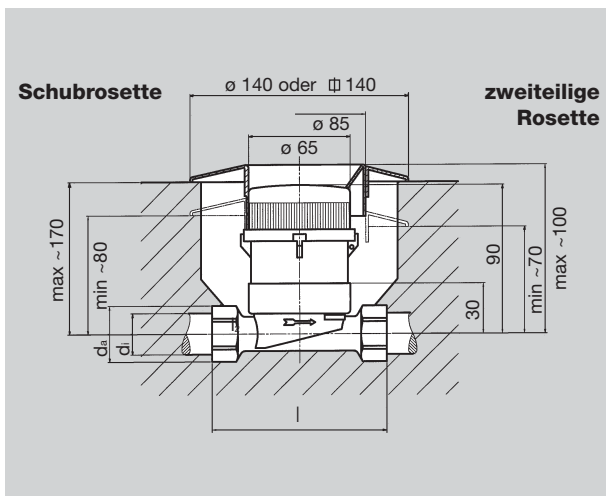
Wohnungswasserzähler in Unterputzausführung – Gehäuseeinbausatz

- universell einsetzbares EAS-Koax-Gehäuse (2") passend für Messpatrone MODULAR IE
- kompatibel zu zahlreichen anderen Systemen
- robuste Gehäuse mit Löt- und/oder Gewindeanschlüssen mit Blinddeckel und Einputzhilfe für die Erstinstallation
- Lieferbar in Messing- oder Rotgussausführung

Einsatzbereiche

zul. Betriebsüberdruck PB 10 bar
 zul. Betriebstemperatur TB 90 °C
 Medium: Trinkwasser

Baumaße



I	Innengewinde di	Außengewinde da	Lötanschluss di
110		AG G ¾	18 mm
110	IG G ½	–	–
110	–	AG G ½	15 mm
110	–	–	22 mm

Lieferprogramm

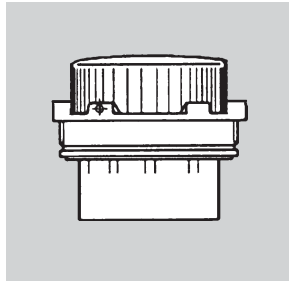
Gehäusebausatz Pressmessing – Einrohranschlussstück für UP-Zähler, MODULAR IE (Koax 2"), inkl. Blinddeckel, Dichtung, Einputzhilfe

Lötanschluss	Gewinde	VPE	Bestell-Nr.
–	IG G ½	1	127 653 0
15 mm	AG G ½	1	127 654 0
18 mm	AG G ¾	1	127 652 0
22 mm	–	1	127 655 0

Gehäusebausatz Rotguss – Einrohranschlussstück für UP-Zähler, MODULAR IE (Koax 2"), inkl. Blinddeckel, Dichtung, Einputzhilfe

Lötanschluss	Gewinde	VPE	Bestell-Nr.
–	IG G ½	1	127 673 0
15 mm	AG G ½	1	127 674 0
18 mm	AG G ¾	1	127 672 0
22 mm	–	1	127 675 0

Wohnungswasserzähler Typ ETK/ETW

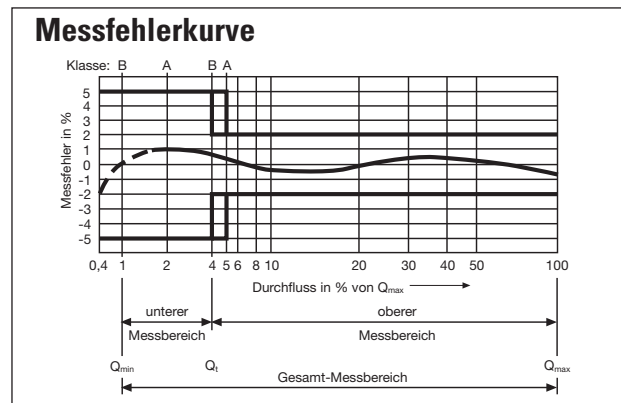
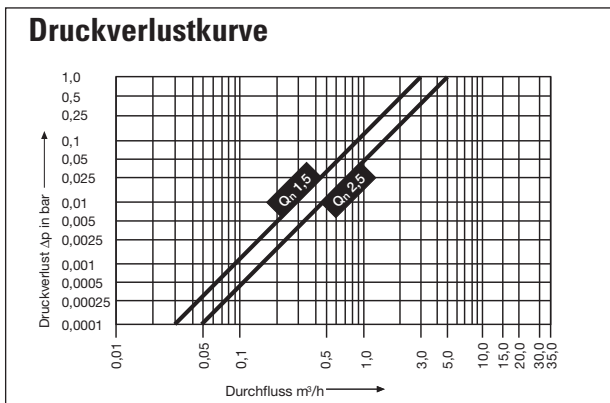


Wohnungswasserzähler in Unterputzausführung – Einstrahl-Trockenläufer-Austauschpatrone

- um 360° drehbares 8-Rollenzählwerk
- einfacher Austausch der Messkapsel (z. B. nach Ablauf der Eichfrist).
- bewährte Ausführung als Einstrahlvolltrockenläufer.
- die hochwertige Hartmetall-Saphir-Lagerung des Flügelrades garantiert hohe Messstabilität
- kompatibel zu zahlreichen anderen Systemen

Technische Daten

Nenndurchfluss Q_n	m^3/h	1,5
größter Durchfluss Q_{max}	m^3/h	3
metrologische Klasse		B-H/A-V
Nennweite	mm	15
Gewicht ca.	kg	0,42
Anlauf ca.	l/h	12
Anzeigewert, max.	m	100 000
Anzeigewert, min.	l	0,05
maximale Betriebstemperatur	Kaltwasser	°C
	Warmwasser	°C
maximaler Betriebsdruck	bar	10



Einsatzbereiche

zul. Betriebsüberdruck PB 10 bar
 zul. Betriebstemperatur TB
 Kaltwasser + 30 °C
 Warmwasser + 90 °C
 Medium: Trinkwasser entspr. Trinkwasserverordnung

Zulassung: EWG-Zulassung

Lieferprogramm

Ausführung	VPE	Bestell-Nr.
Kaltwasser	1	178 055 0
Warmwasser	1	178 055 5

Zubehör

Zubehör für Wohnungswasserzähler in Unterputzausführung



Rosette viereckig (2-teilig, Auslaufmodell)

Innendurchmesser 65 mm, Außendurchmesser 140 mm

Schutzhülse kurz	1	178 057 0
Rosette viereckig	1	178 056 0



Rosette rund (2-teilig)

Innendurchmesser 65 mm, Außendurchmesser 140 mm

Schutzhülse kurz	1	178 057 0
Rosette rund	1	178 056 1



Schubrosette (1-teilig)

Innendurchmesser 65 mm, Außendurchmesser 140 mm

	1	127 665 2
--	---	-----------



Korrekturosette (3-teilig)

Innendurchmesser 65 mm, (wenn Zähler zu weit vor der Wand)

	1	127 868 2
--	---	-----------



Blindkappe (1-teilig)

für UP-Rosette

Außendurchmesser 65 mm

einteilig	1	178 056 2
-----------	---	-----------



Montageschlüssel

Metall für Mehrstrahl-Trockenläufer

	1	178 054 6
--	---	-----------

Montageschlüssel

Metall für Einstrahl-Trockenläufer

	1	178 054 4
--	---	-----------



Abzieher

für Demontage der Messpatrone für Einstrahl-Trockenläufer

	1	178 054 8
--	---	-----------

Anschlusssteile und Zubehör



Gartenwasserzähler-Anschlussset

verchromt bestehend aus: Anschlussverschraubung für Auslaufventil $\frac{3}{4} \times \frac{3}{4}$, Schutzkappe für Wasserzähler, Schlauchverschraubung $\frac{1}{2} \times \frac{3}{4}$, Plombierset, Dichtungen

Ausführung	VPE	Bestell-Nr.
ohne WZ	20	127 106 2



Waschtischzähler-Anschlussset

Waschtischzähler-Anschlussset DN 15

für Eckventil
verchromt

	20	127 069 2
--	----	-----------



Waschtischzähler-Anschlussset DN 15 mit Silikon-PZ-Schlauch

für Eckventil
mit Silikon PZ-Schlauch (DIN-DVGW)
verchromt

	10	127 070 2
--	----	-----------



Tüllenverschraubung

mit Überwurfmutter, Dichtung und Plombiermöglichkeit

	DN	Baulänge	Anschluss d ₁	Anschluss d ₂	VPE	Bestell-Nr.
verchromt	15	39,5 mm	G $\frac{3}{4}$	$\frac{1}{2}$	30	127 007 2
verchromt	20	50,0 mm	G 1	$\frac{3}{4}$	20	127 067 2
verchromt	25	58,5 mm	G 1 $\frac{1}{4}$	1	25	127 068 2
roh	15	39,5 mm	G $\frac{3}{4}$	$\frac{1}{2}$	30	127 007 0
roh	20	50,0 mm	G 1	$\frac{3}{4}$	20	127 067 0
roh	25	58,5 mm	G 1 $\frac{1}{4}$	1	25	127 068 0
roh	32	60 mm	G 1 $\frac{1}{2}$	1 $\frac{1}{4}$	1	127 019 0
roh	40	70 mm	G 2	1 $\frac{1}{2}$	1	127 020 0
roh	50	60 mm	G 2 $\frac{1}{2}$	2	1	127 021 0



Verschraubungssatz

mit Überwurfmutter, Dichtung und Plombiermöglichkeit (je 2 Stück)

roh	15	G $\frac{3}{4}$	$\frac{1}{2}$	1	902 003 2
roh	20	G 1	$\frac{3}{4}$	1	902 003 3



Anschlussstück

mit 2 Überwurfmuttern, Dichtungen und Plombiermöglichkeit

	DN	Baulänge	Anschluss d ₁	Anschluss d ₂	VPE	Bestell-Nr.
verchromt	15	30 mm	Überwurfmutter	G $\frac{3}{4}$	30	127 008 2



Gewindeanschlussstück

mit Innen- und Außengewinde und Dichtung

	DN	Baulänge	Anschluss d ₁	Anschluss d ₂	VPE	Bestell-Nr.
roh	15	18 mm	G $\frac{3}{4}$ IG	G 1 AG	20	127 037 0

Anschlusssteile und Zubehör



Schlauchverschraubung

mit Rändel-Überwurfmutter und Dichtung

	DN	Baulänge	Überwurfmutter	Schlauchtülle	VPE	Bestell-Nr.
roh	15	32 mm	G 3/4	Ø 14,5	20	127 013 0
verchromt	15	32 mm	G 3/4	Ø 14,5	20	127 013 2



Cu-Rohrverschraubung

mit Überwurfmutter nach DIN 3292 und Plombiermöglichkeit

	DN	Baulänge	Überwurfmutter	Tülle	VPE	Bestell-Nr.
roh	15x3/4	16,5 mm	G 3/4	Ø 15	20	127 014 0
roh	18x3/4	18,5 mm	G 3/4	Ø 18	20	127 015 0
roh	22x1	22,0 mm	G 1	Ø 22	20	127 016 0



Verteiler 2-fach

mit Überwurfmutter nach DIN 3292 und Plombiermöglichkeit, Anschluss für Tüllenverschraubung oder Verschraubung flachdichtend G 3/4.

	DN	Baulänge	Überwurfmutter	Außengewinde	VPE	Bestell-Nr.
verchromt	20	51,5 mm	G 3/4	G 3/4	20	139 411 2



Verschraubung 3/4 x 3/4

Überwurfmutter SW 32 verschiebbar mit Plombiermöglichkeit G 3/4

	DN	Baulänge	Überwurfmutter	Außengewinde	VPE	Bestell-Nr.
roh	20	39,5 mm	G 3/4	R 3/4	10	139 410 0



Anschlussbogen

mit 2 Überwurfmuttern, Dichtungen und Plombiermöglichkeit

	Baulänge	Anschluss d ₁	Anschluss d ₂	VPE	Bestell-Nr.
roh	35,5 mm	G 1	G 3/4	30	127 029 0



Anschlussstück

mit Überwurfmuttern und Plombiermöglichkeit

	Baulänge	Anschluss d ₁	Anschluss d ₂	VPE	Bestell-Nr.
roh	35,5 mm	G 1	G 3/4	30	127 030 0

Zur Kombination mit Wohnungswasserzähler für Verteilerspinne Art.-Nr. 682



Schutzaufsatz Ausführung: Plast

passend für alle Wasserzähler der Artikel 681 – 683 mit 13 mm breitem Verschlussring

				30	178 503 0
--	--	--	--	----	-----------



Plombierschelle

1/2				10	127 631 3
3/4				10	127 631 4

Anschlusssteile und Zubehör



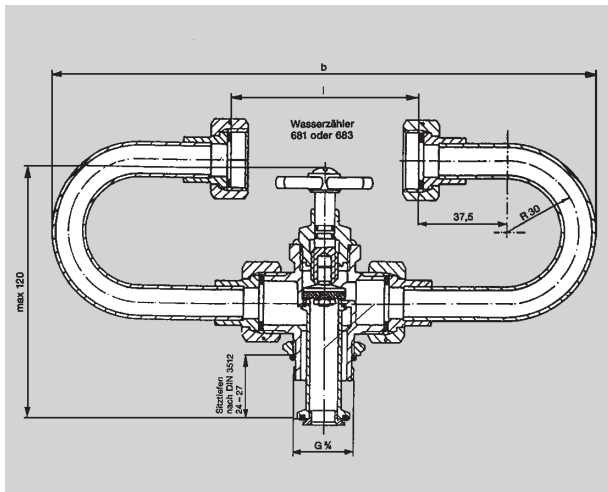
Ventilwasserzählergarnitur

- besonders zur Nachrüstung im Versorgungsschacht („Spinnen Installation“), bzw. zum Einbau in vorhandene Rohrleitungen geeignet
- durch Ausschrauben des Oberteiles eines 3/4 Ventiles und Einschrauben der Ventilwasserzählergarnitur kann ohne Trennung des Systems ein absperrbarer Wasserzähler installiert werden
- PE-Verteiler (Spinne) und Eckventil brauchen nicht getrennt werden
- hohe Kosten der Installation werden reduziert
- Lage bzw. Stellung je nach Platzmöglichkeit veränderbar und auf engstem Raum montierbar.
- Wasserzähler ist leicht austauschbar

Einsatzbereich

zul. Betriebsüberdruck PB 10 bar
 zul. Betriebstemperatur TB 90 °C
 Durchflussstoff: Trinkwasser entspr. Trinkwasserverordnung
 weitere Daten siehe Wasserzähler Art. 681, 683

Baumaße



Artikel	Einbauraum	Anschluss-gewinde	l	b
685	100x120x260	G 3/4	110	260
686	100x120x230	G 3/4	80	230

Lieferprogramm

Ventilwasserzählergarnitur, Art. 685

VPE	Bestell-Nr.
1	127 087 0

Ventilwasserzählergarnitur, Art. 686

VPE	Bestell-Nr.
1	127 088 0

Ventilwasserzählergarnitur



Wasserzählerprüfkoffer

- Nachweis der ordnungsgemäßen Funktion der Wasserzähler in eingebautem oder demontiertem Zustand
- Überprüfung von Einbaufehlern
- Feststellen von überdurchschnittlichen Abweichungen als Genauigkeitskontrolle
- Prüfung von UP-MK-Zählern (koaxial) als auch AP-Wasserzählern möglich
- einfacher Anschluss über Gardena-Steckkupplungen
- vollständige Entleerbarkeit über geschützte, außenliegende Anschlussverschraubungen
- Zubehör und Verschraubungsteile geschützt im Kofferdeckel verpackt
- inkl. 20 x Prüfprotokoll selbstdurchschreibend

ACHTUNG!

Die Prüfung mit dem WZPK ist eine Funktionsprüfung der Wasserzähler hinsichtlich Einbaufehlern oder groben Erfassungsabweichungen und hat keinen Eichrechtlichen Status!

Lieferprogramm

Wasserzählerprüfkoffer

VPE	Bestell-Nr.
1	127 000 0

Wasserzählerprüfkoffer

Bedienungsanleitung

Prüfung Wasserzähler im montierten Zustand

- WZPK anschließen (Waschmaschinen-Ventil, Mischbatterie)
- Abgangsschlauch in geeigneten Abfluss einbinden (WC, Badewanne etc.)
- System gründlich entlüften
- Kugelhahn AUSGANG schließen
- Anfangsstand Masterzähler und Prüfling notieren (Prüfprotokoll)
- Kugelhahn langsam öffnen
- Prüfmenge sollte mind. 10 l (0,01m³) betragen
- Endstand notieren / Abweichungen feststellen und auswerten

Prüfung Wasserzähler im ausgebauten Zustand

- WZPK anschließen (Waschmaschinen-Ventil)
- Abgangsschlauch in geeigneten Abfluss einbinden (WC, Badewanne etc.)
- (AP-Zähler) Prüfling per Schlauchanschluss vor dem Eingang des WZPK montieren
- (UP-Zähler) Prüfling in das Anschlussstück in dem WZPK (ggf. mit Adapter) montieren
- System gründlich entlüften
- Kugelhahn AUSGANG schließen
- Anfangsstand Masterzähler und Prüfling notieren (Prüfprotokoll)
- Kugelhahn langsam öffnen
- Prüfmenge sollte mind. 10 l (0,01m³) betragen
- Endstand notieren / Abweichungen feststellen und auswerten

Nach der Prüfung

- Prüfaufbau demontieren und entleeren
- Schläuche und Verschraubungsteile einsortieren, ggf. demontierte Verschraubungen beim Nutzer etc. neu montieren und auf Dichtheit prüfen
- Prüfprotokoll ausfüllen und unterschreiben lassen

Prüfpunkte der Durchflussmessung bei Wasserzählern:

- Q_n Nenndurchfluss (zulässige Dauerbelastung)
- Q_{max} Größter Durchfluss – (entspricht i.d.R. $2 \times Q_n$)
- Q_{min} Kleinster Durchfluss – (untere Messbereichsgrenze)
- Q_t Übergangsdurchfluss – (Trenngrenze)

Hauswasserzähler Typ MN



Hauswasserzähler Typ MN (Mehrstrahl-Nassläufer)

- Ausführung als Nassläufer – das Zählwerk ist durchflutet
- Mehrstrahlausführung garantiert gleichmäßige radiale Belastung der Lager (auch bei extremen Durchflussschwankungen)
- Gehäuse aus hochwertiger Messinglegierung (auf Anfrage auch pulverbeschichtet)
- lieferbar in Horizontal- und Steigrohrausführung

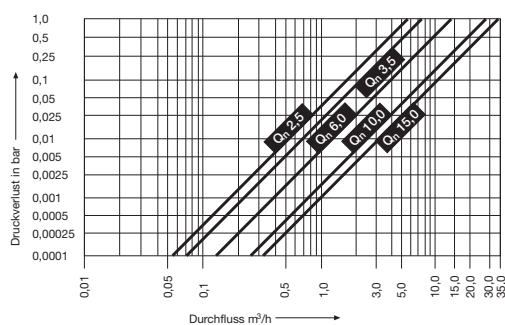
Technische Daten Typ MNK

Baulänge L	(mm)	165	190	260	260	300	300
Nenndurchfluss Q_n	(m ³ /h)	1,5	2,5	3,5	6	10	15
Größter Durchfluss Q_{max}	(m ³ /h)	3	5	7	12	20	30
metrologische Klasse		B-H / A-V	B-H / A-V	B-H	B-H	B-H	B-H
max. metrologische Klasse		C-H	C-H / A-V	C-H	C-H	C-H	C-H
Nennweite	(mm)	15	20	25	32	40	50
Anlauf ca.	(l/h)	10	13	23	23	45	45
Durchfluss bei 1 bar Druckverlust (l/h)		4500	5600	12500	12500	24000	31000
maximaler Betriebsdruck	(bar)	16	16	16	16	16	16

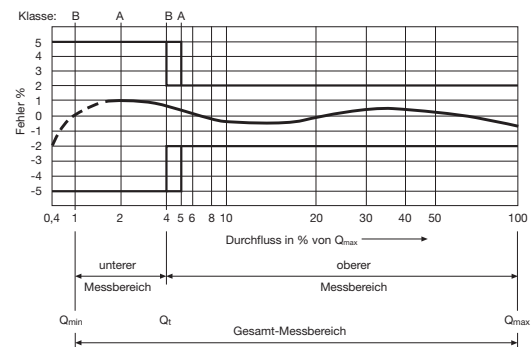
Technische Daten Typ MNSK

Baulänge L	(mm)	105	150	150
Nenndurchfluss Q_n	(m ³ /h)	2,5	3,5	6
Größter Durchfluss Q_{max}	(m ³ /h)	5	7	12
metrologische Klasse		B-H	B-H	B-H
max. metrologische Klasse		C-H	C-H	C-H
Nennweite	(mm)	20	25	32
Anlauf ca.	(l/h)	15	15	187
Durchfluss bei 1 bar Druckverlust (l/h)	5500	5500	12500	
maximaler Betriebsdruck	(bar)	16	16	16

Druckverlustkurve



Messfehlerkurve

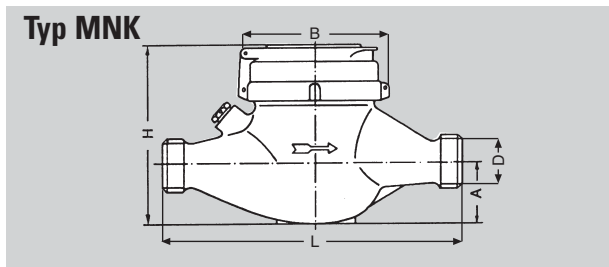


Hauswasserzähler Typ MN

Einsatzbereich

zul. Betriebsüberdruck PB 10 bar
 zul. Betriebstemperatur TB Kaltwasser + 30 °C
 (geeignet bis + 40 °C)
 Medium: Trinkwasser entspr. Trinkwasserverordnung

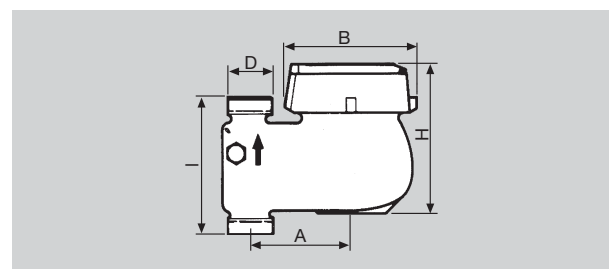
Baumaße



Typ MNK

Nenndurchfluss Qn (m³/h)		1,5	2,5	3,5	6	6	10	15
Nennweite (mm)		15	20	25	25	32	40	50
Zählergewinde D		G ¾ B	G 1 B	G 1 ¼ B	G 1 ¼ B	G 1 ½ B	G 2 B	G 2 ½ B
Baulänge L (mm)		165	190	260	260	260	300	300
Bauhöhe H (mm)		104	125	125	125	125	143	155
Maß B (mm)		96	100	100	100	100	131	131
Maß A (mm)		33	40	40	40	40	54	51
Gewicht (kg)		1,5	1,7	2,4	2,4	2,4	4,8	6,5

Typ MNSK



Ausführung

Gehäuse: Messing (**Grauguss)
Rechenwerk: Kunststoff
 medienberührende Bauteile mit KTW/W270 Prüfung
Zulassung: EWG-Zulassung

Nenndurchfluss Qn (m³/h)		2,5	3,5	6
Nennweite (mm)		20	25	25
Zählergewinde D		G 1 B	G 1 ¼ B	G 1 ½ B
Baulänge L (mm)		105	150	150
Bauhöhe H (mm)		118	130	130
Maß B (mm)		96	100	100
Maß A (mm)		82	85	120
Gewicht (kg)		1,9	3,2	3,2

Lieferprogramm

MNK für horizontalen Einbau

Nenngröße	VPE	Bestell-Nr.
1,5	lose	127 601 4
2,5	lose	127 602 4
3,5	lose	127 603 4
6,0	lose	127 605 4
6,0	lose	127 609 4
10,0	lose	127 606 4
15,0	lose	127 598 4

MNSK für vertikalen Einbau

Nenngröße	VPE	Bestell-Nr.
2,5	lose	178 828 0
3,5	lose	178 828 3
6,0	lose	178 828 1

Hauswasserzähler Typ MTK/MTW

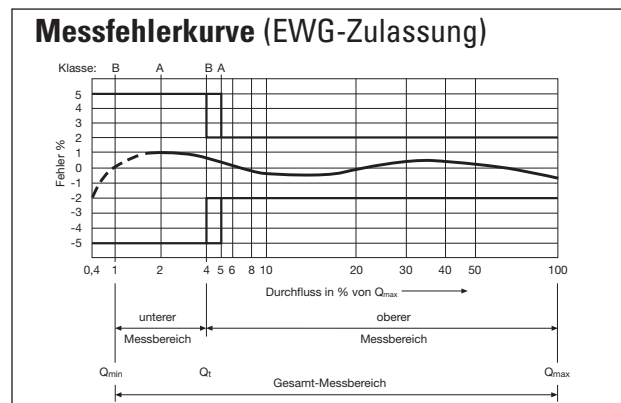
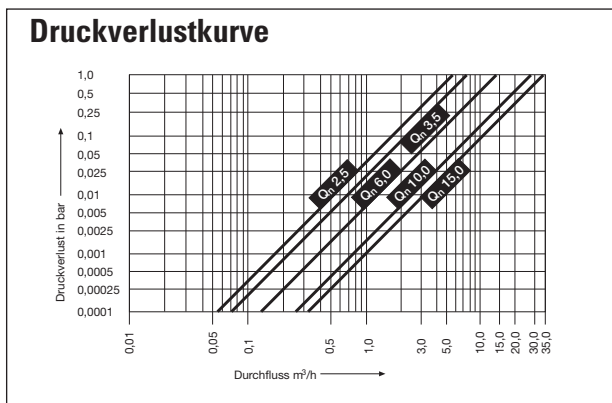


Hauswasserzähler Typ MTK (Mehrstrahl-Trockenläufer)

- Ausführung als Trockenläufer – das Zählwerk ist wasserdicht gekapselt
- Mehrstrahlausführung garantiert gleichmäßige radiale Belastung der Lager (auch bei externen Durchflussschwankungen)
- Gehäuse aus hochwertiger Messinglegierung (auf Anfrage auch pulverbeschichtet)
- lieferbar in Horizontal- und Steigrohrausführung

Technische Daten Typ MTK/MTW

		Baulänge L	(mm)	165	190	260	260	260	300	300
EWG-Zulassung	Nenndurchfluss Q _n	(m³/h)	1,5	2,5	3,5	6	6	10	15	
	Größter Durchfluss Q _{max}	(m³/h)	3	5	7	12	12	20	30	
	metrolog. Klasse	MTK	B-H	B-H	B-H	B-H	B-H	B-H	B-H	B-H
	metrolog. Klasse	MTW	A-H	B-H	A-H	B-H	B-H			
	max. metrolog. Klasse	MTK	B-H	B-H	B-H	C-H	C-H	B-H	B-H	
	max. metrolog. Klasse	MTW	A-H	B-H	A-H	B-H	B-H			
MID-Zulassung	Typ		MTK / MTW	MTK / MTW	MTK / MTW	MTK / MTW	MTK / MTW	MTK / MTW	MTK / MTW	MTK / MTW
			HWV	HWV	HWV	HWV	HWV	HWV	HWV	HWV
	Nenndurchfluss Q ₃	(m³/h)	2,5	4	6,3	10	10	16	25	
	Größter Durchfluss Q ₄	(m³/h)	3,1	5	7,9	12,5	12,5	20	31,3	
	metrolog. Klasse	MTK	R80H/R50V	R80H/R50V	R80H/R50V	R80H/R50V	R80H/R50V	R80H/R50V	R80H/R50V	R80H/R50V
	metrolog. Klasse	MTW	R80H/R50V	R80H/R50V	R80H/R50V	R80H/R50V	R80H/R50V	R80H/R50V	R80H/R50V	R80H/R50V
	max. metrolog. Klasse	MTK	R160H/R50V	R160H/R50V	R160H/R50V	R160H/R50V	R160H/R50V	R160H/R50V	R160H/R50V	R160H/R50V
	max. metrolog. Klasse	MTW	R160H/R50V	R160H/R50V	R160H/R50V	R160H/R50V	R160H/R50V	R160H/R50V	R160H/R50V	R160H/R50V
	Nennweite	(mm)	15	20	25	25	32	40	50	
	Anlauf ca.	(l/h)	10	13	18	23	45	45	45	
Durchfluss bei 1 bar Druckverlust	(l/h)	4500	5600	11000	12500	12500	24000	31000		
maximaler Betriebsdruck	(bar)	16	16	16	16	16	16	16	16	



Hauswasserzähler Typ MTK/MTW

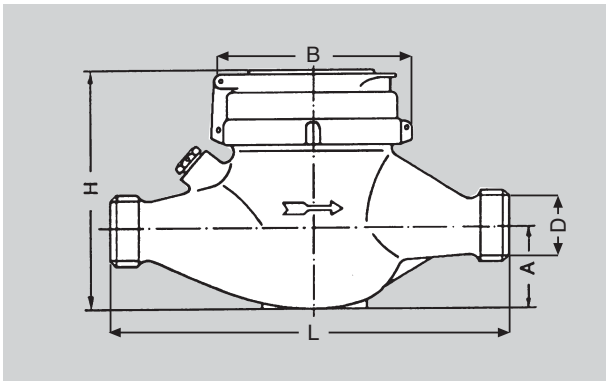
Einsatzbereich

zul. Betriebsüberdruck PB 16 bar
 zul. Betriebstemperatur TB Kaltwasser + 30 °C
 Warmwasser bis + 90 °C
 Medium: Trinkwasser entspr. Trinkwasserverordnung

Ausführung

Gehäuse: Messing (optional)
Rechenwerk: Kunststoff
 medienberührende Bauteile mit KTW/W270 Prüfung
Zulassung: EWG-Zulassung, MID-Zulassung

Baumaße



Nenndurchfluss Qn (m³/h)	1,5	2,5	3,5	6	6	10	15
Nennweite (mm)	15	20	25	25	32	40	50
Zählergewinde D	G ¾ B	G 1 B	G 1 ¼ B	G 1 ¼ B	G 1 ½ B	G 2 B	G 2 ½ B
Baulänge L (mm)	165	190	260	260	260	300	300
Bauhöhe H (mm)	104	108	120	120	120	143	155
Maß B (mm)	96	100	100	100	100	131	131
Maß A (mm)	33	40	40	40	40	54	51
Gewicht ca. (kg)	1,4	1,6	2,4	2,4	2,4	4,8	6,9

Lieferprogramm

MTK für horizontalen Einbau

Nenngröße	VPE	Bestell-Nr.
1,5	lose	127 642 4
2,5	lose	127 645 4
3,5	lose	127 646 4
6,0	lose	127 644 4
6,0	lose	127 647 4
10,0	lose	127 648 4
15,0	lose	127 649 4

MTW für horizontalen Einbau

Nenngröße	VPE	Bestell-Nr.
1,5	lose	127 682 5
2,5	lose	127 683 5
3,5	lose	127 684 5
6,0	lose	127 685 5
10,0	lose	127 686 5

Beachte: Bei Bestellung mit MID-Zulassung ist die 7-stellige Bestellnummer mit „B3“ zu ergänzen (z.B. 127 091 0 B3)

Hauswasserzähler Typ MTK Impulsausgang

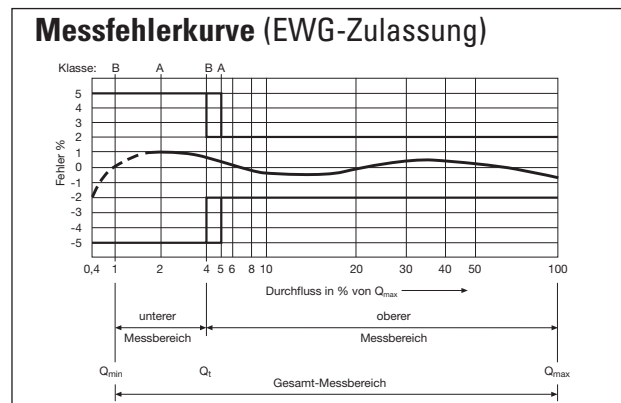
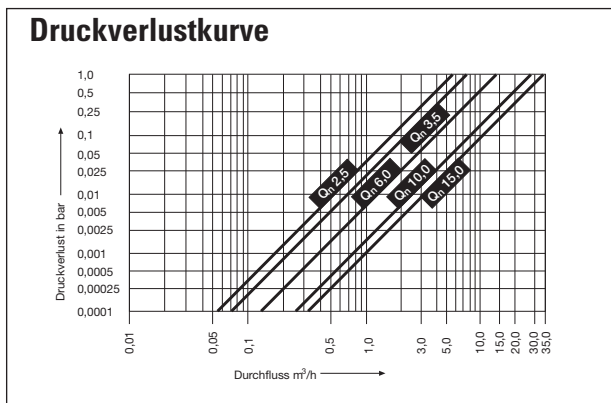


Hauswasserzähler Typ MTK mit Impulsausgang (Mehrstrahl-Trockenläufer)

- Ausführung als Trockenläufer – das Zählwerk ist wasserdicht gekapselt
- Mehrstrahlausführung garantiert gleichmäßige radiale Belastung der Lager (auch bei externen Durchflussschwankungen)
- Gehäuse aus hochwertiger Messinglegierung (auf Anfrage auch pulverbeschichtet)
- lieferbar in Horizontal- und Steigrohrausführung

Technische Daten Typ MT IA

		Baulänge L	(mm)	165	190	260	260
EWG-Zulassung	Nenndurchfluss Q_n	(m ³ /h)		1,5	2,5	3,5	6
	Größter Durchfluss Q_{max}	(m ³ /h)		3	5	7	12
	metrolog.Klasse			B-H	B-H	B-H	B-H
	max.metrolog.Klasse			B-H	B-H	B-H	C-H
MID-Zulassung	Typ			MTK / MTW HWK	MTK / MTW HWK	MTK / MTW HWK	MTK / MTW HWK
	Nenndurchfluss Q_3	(m ³ /h)		2,5	4	6,3	10
	Größter Durchfluss Q_4	(m ³ /h)		3,1	5	7,9	12,5
	metrolog.Klasse			R80H/R50V	R80H/R50V	R80H/R50V	R80H/R50V
	max.metrolog.Klasse			R160H/R50V	R160H/R50V	R160H/R50V	R160H/R50V
	Nennweite	(mm)		15	20	25	32
	Anlauf ca.	(l/h)		10	13	18	45
	Durchfluß bei 1 bar Druckverlust	(l/h)		4500	5600	11000	12500
	maximaler Betriebsdruck	(bar)		16	16	16	16



Hauswasserzähler Typ MTK Impulsausgang

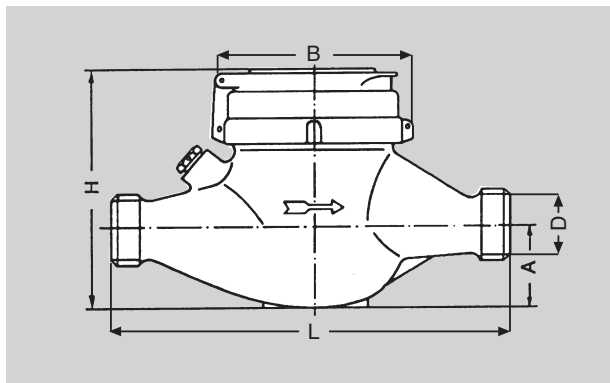
Einsatzbereich

zul. Betriebsüberdruck PB 10 bar
 zul. Betriebstemperatur TB Kaltwasser + 30 °C
 Medium: Trinkwasser entspr. Trinkwasserverordnung

Ausführung

Gehäuse: Messing (optional)
Rechenwerk: Kunststoff
 medienberührende Bauteile mit KTW/W270 Prüfung
Zulassung: EWG-Zulassung, MID-Zulassung

Baumaße



Neandurchfluss Qn	(m³/h)	1,5	2,5	3,5	6
Nennweite	(mm)	15	20	25	32
Zählergewinde D		G ¾ B	G 1 B	G 1 ¼ B	G 1 ½ B
Baulänge L	(mm)	165	190	260	260
Bauhöhe H	(mm)	104	108	120	120
Maß B	(mm)	96	100	100	100
Maß A	(mm)	33	40	40	40
Gewicht ca.	(kg)	1,4	1,6	2,4	2,4

Technische Daten Impulsausgang

Kabellänge:	2 m
Impulswertigkeit:	10 Liter/Impuls
Kontaktbelastung:	bis 10 W
Schaltgleichspannung:	bis 200 V
Schaltstrom:	bis 500 mA
Schaltzeit:	0,5 ms
Übergangswiderstand:	150 mOhm
Kapazität:	0,2 pF

Lieferprogramm

MTK IA für horizontalen Einbau

Nenngröße	VPE	Bestell-Nr.
1,5	lose	127 643 0
2,5	lose	127 643 1
3,5	lose	127 643 2
6,0	lose	127 643 3

Beachte: Bei Bestellung mit MID-Zulassung ist die 7-stellige Bestellnummer mit „B3“ zu ergänzen (z.B. 127 091 0 B3)

Hauswasserzähler Typ MTK/MTW MODULARIS

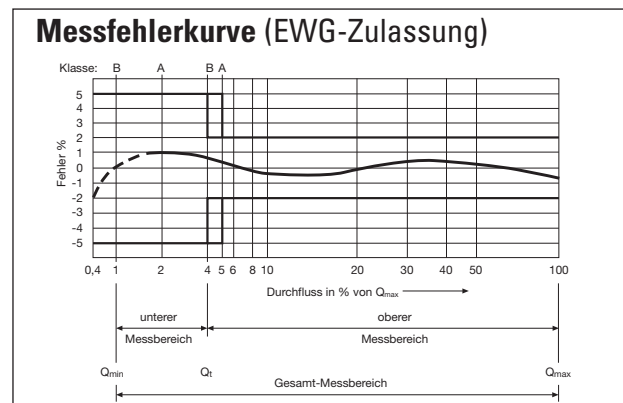
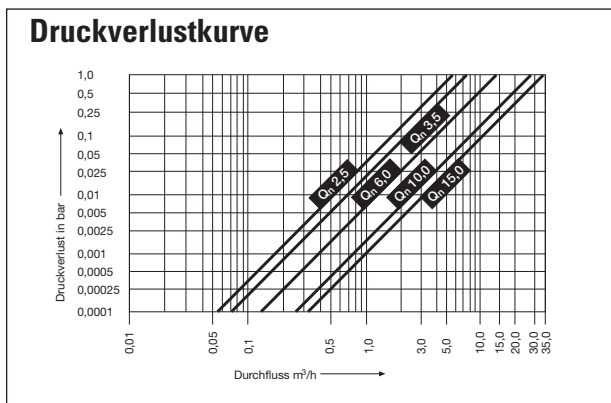


Hauswasserzähler Typ MTK/MTW MODULARIS (Mehrstrahl-Trockenläufer)

- Ausführung als Trockenläufer – das Zählwerk ist wasserdicht gekapselt
- Mehrstrahlausführung garantiert gleichmäßige radiale Belastung der Lager (auch bei externen Durchflussschwankungen)
- Gehäuse aus hochwertiger Messinglegierung (auf Anfrage auch pulverbeschichtet)
- lieferbar in Horizontal- und Steigrohrausführung

Technische Daten Typ MTK/MTW

		Baulänge L	(mm)	190	260	260	260	300
EWG-Zulassung	Nenndurchfluss Q _n	(m³/h)	2,5	3,5	6	6	10	
	Größter Durchfluss Q _{max}	(m³/h)	5	7	12	12	20	
	metrolog. Klasse	MTK	B-H	B-H	B-H	B-H	B-H	
	metrolog. Klasse	MTW	B-H	A-H	B-H	B-H	B-H	
	max.metrolog. Klasse	MTK	B-H	B-H	C-H	C-H	B-H	
	max.metrolog. Klasse	MTW	B-H	A-H	B-H	B-H	B-H	
MID-Zulassung	Typ		MTK / MTW HWX	MTK / MTW HWX	MTK / MTW HWX	MTK / MTW HWX	MTK / MTW HWX	
	Nenndurchfluss Q ₃	(m³/h)	4	6,3	10	10	16	
	Größter Durchfluss Q ₄	(m³/h)	5	7,9	12,5	12,5	20	
	metrolog. Klasse	MTK	R80H/R50V	R80H/R50V	R80H/R50V	R80H/R50V	R80H/R50V	
	metrolog. Klasse	MTW	R80H/R50V	R80H/R50V	R80H/R50V	R80H/R50V	R80H/R50V	
	max.metrolog. Klasse	MTK	R160H/R50V	R160H/R50V	R160H/R50V	R160H/R50V	R160H/R50V	
	max.metrolog. Klasse	MTW	R160H/R50V	R160H/R50V	R160H/R50V	R160H/R50V	R160H/R50V	
	Nennweite	(mm)	20	25	25	32	40	
	Anlauf ca.	(l/h)	13	18	23	45	45	
	Durchfluss bei 1 bar Druckverlust	(l/h)	5600	11000	12500	12500	24000	
maximaler Betriebsdruck	(bar)	16	16	16	16	16		



Hauswasserzähler Typ MTK/MTW MODULARIS

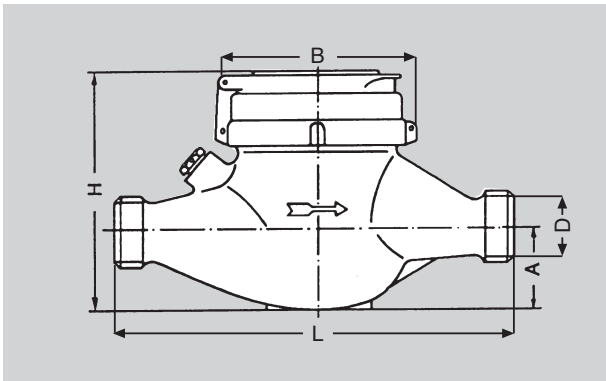
Einsatzbereich

zul. Betriebsüberdruck PB 10 bar
 zul. Betriebstemperatur TB Kaltwasser + 30 °C
 (geeignet bis + 40 °C)
 Medium: Trinkwasser entspr. Trinkwasserverordnung

Ausführung

Gehäuse: Messing (optional)
Rechenwerk: Kunststoff
 medienberührende Bauteile mit KTW/W270 Prüfung
Zulassung: EWG-Zulassung, MID-Zulassung

Baumaße



Nenndurchfluss Q _n	(m ³ /h)	2,5	3,5	6	6	10
Nennweite	(mm)	20	25	25	32	40
Zählergewinde D		G 1 B	G 1 ¼ B	G 1 ¼ B	G 1 ½ B	G 2 B
Baulänge L	(mm)	190	260	260	260	300
Bauhöhe H	(mm)	108	120	120	120	143
Maß B	(mm)	100	100	100	100	131
Maß A	(mm)	40	40	40	40	54
Gewicht	(kg)	1,6	2,4	2,4	2,4	4,8

Lieferprogramm

MTK für horizontalen Einbau

Nenngröße	VPE	Bestell-Nr.
2,5	lose	127 695 0
3,5	lose	127 695 1
6,0	lose	127 695 2
6,0	lose	127 695 3
10,0	lose	127 695 4

MTW für horizontalen Einbau

Nenngröße	VPE	Bestell-Nr.
2,5	lose	127 696 0
3,5	lose	127 696 1
6,0	lose	127 696 2
10,0	lose	127 696 4

Beachte: Bei Bestellung mit MID-Zulassung ist die 7-stellige Bestellnummer mit „B3“ zu ergänzen (z.B. 127 091 0 B3)

Hauswasserzähler Typ MTK/MTW MODULARIS

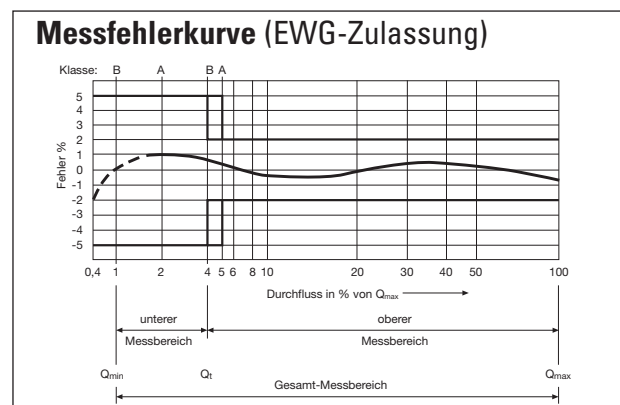
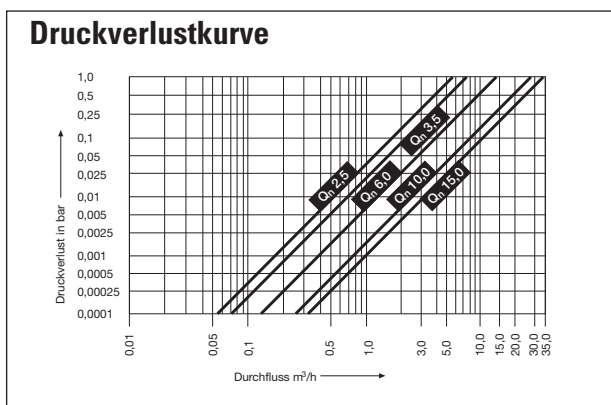


Hauswasserzähler Typ MTK/MTW MODULARIS (Mehrstrahl-Trockenläufer) – Steigrohr

- Ausführung als Trockenläufer – das Zählwerk ist wasserdicht gekapselt
- Mehrstrahlausführung garantiert gleichmäßige radiale Belastung der Lager (auch bei externen Durchflussschwankungen)
- Gehäuse aus hochwertiger Messinglegierung (auf Anfrage auch pulverbeschichtet)
- lieferbar in Horizontal- und Steigrohrausführung

Technische Daten Typ MTK/MTW

		Baulänge L (mm)	105	150	150	150
EWG-Zulassung	Nenndurchfluss Q _n	(m ³ /h)	2,5	3,5	6	10
	Größter Durchfluss Q _{max}	(m ³ /h)	5	7	12	20
	metrolog. Klasse	MTK	B-H	B-H	B-H	B-H
	metrolog. Klasse	MTW	B-H	A-H	B-H	B-H
	max.metrolog. Klasse	MTK	B-H	B-H	C-H	B-H
	max.metrolog. Klasse	MTW	B-H	A-H	B-H	B-H
MID-Zulassung	Typ		MTK / MTW SWX	MTK / MTW SWX	MTK / MTW SWX	MTK / MTW SWX
	Nenndurchfluss Q ₃	(m ³ /h)	4	6,3	10	16
	Größter Durchfluss Q ₄	(m ³ /h)	5	7,9	12,5	20
	metrolog. Klasse	MTK	R80H/R50V	R80H/R50V	R80H/R50V	R80H/R50V
	metrolog. Klasse	MTW	R80H/R50V	R80H/R50V	R80H/R50V	R80H/R50V
	max.metrolog. Klasse	MTK	R160H/R50V	R160H/R50V	R160H/R50V	R160H/R50V
	max.metrolog. Klasse	MTW	R160H/R50V	R160H/R50V	R160H/R50V	R160H/R50V
	Nennweite	(mm)	20	25	25	40
	Anlauf ca.	(l/h)	15	18	18	38
	Durchfluss bei 1 bar Druckverlust	(l/h)	5500	12500	12500	26000
maximaler Betriebsdruck	(bar)	16	16	16	16	



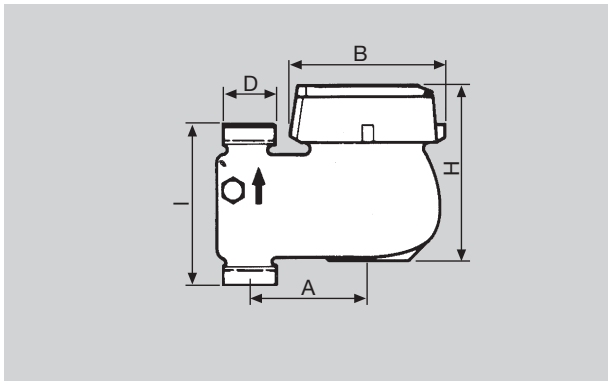
Hauswasserzähler Typ MTK/MTW MODULARIS

Einsatzbereich

zul. Betriebsüberdruck PB 10 bar
 zul. Betriebstemperatur TB Kaltwasser + 30 °C
 (geeignet bis + 40 °C)
 Medium: Trinkwasser entspr. Trinkwasserverordnung

Ausführung

Gehäuse: Messing (optional)
Rechenwerk: Kunststoff
 medienberührende Bauteile mit KTW/W270 Prüfung
Zulassung: EWG-Zulassung, MID-Zulassung



Nenndurchfluß Qn	(m ³ /h)	2,5	3,5	6	10
Nennweite	(mm)	20	25	25	40
Zählergewinde D		G 1 B	G 1 ¼ B	G 1 ¼ B	G 2 B
Baulänge L	(mm)	105	150	150	150
Bauhöhe H	(mm)	150	170	170	215
Maß B	(mm)	96	100	100	100
Maß A	(mm)	82	85	120	120
Gewicht	(kg)	1,8	2,9	2,9	5,4

Lieferprogramm

MTK (Kaltwasser) für vertikalen Einbau

Nenngröße	VPE	Bestell-Nr.
2,5	lose	127 695 5
3,5	lose	127 695 6
6,0	lose	127 695 2
10,0	lose	127 695 8

MTW (Warmwasser) für vertikalen Einbau

Nenngröße	VPE	Bestell-Nr.
2,5	lose	127 696 5
3,5	lose	127 696 6
6,0	lose	127 696 7
10,0	lose	127 696 8

Beachte: Bei Bestellung mit MID-Zulassung ist die 7-stellige Bestellnummer mit „B3“ zu ergänzen (z.B. 127 091 0 B3)

